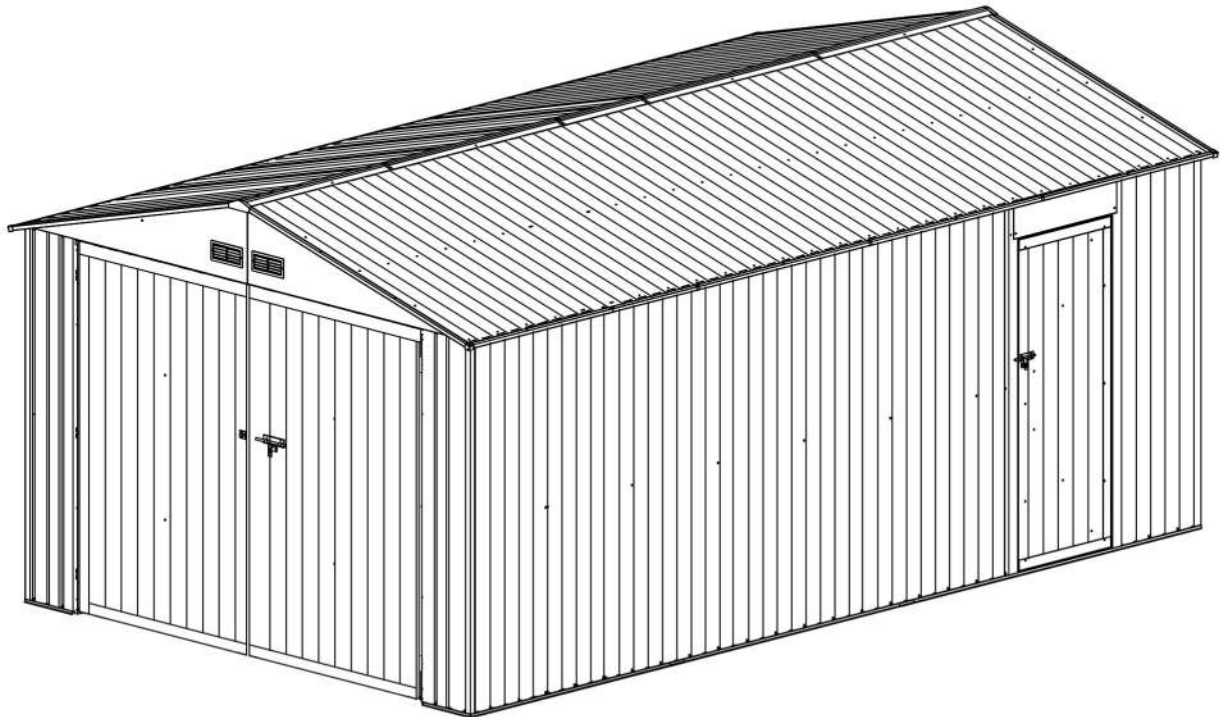







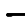
















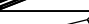




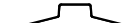




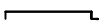



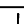
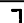




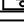
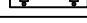




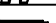













# Nevada

1299\_76410



1299_76410				
T-E1		1702mm	x1	1/1
T-E2		1502mm	x1	1/1
T-F3		1502mm	x2	1/1
T-B3i		1702mm	x3	1/1
Y-3a		348 mm	x1	1/1
Y-3		348 mm	x1	1/1
T-B3b		1702mm	x1	1/1
Sk-14b		1900mm	x1	1/1
Sk-8		1900mm	x4	1/1
Sk-14		1900mm	x15	1/1
Sk-7		1900mm	x2	1/1
Sk-9		1535mm	x1	1/1
Sk-10		1535mm	x1	1/1
SL-11		1881mm	x1	1/1
SL-13		1100mm	x2	1/1
T-N13i		1915mm	x2	1/1
T-N11i		1881mm	x1	1/1
T-E12		1390mm	x1	1/1
T-E15		1780mm	x1	1/1
Sk-21		1910mm	x1	1/1
Sk-21a		1910mm	x1	1/1
T-K46		1543mm	x2	1/1
SL-48		1515mm	x3	1/1
SL-47		1560mm	x2	1/1
Sk-45		622.5mm	x1	1/1
Sk-44		320 mm	x2	1/1
Sk-51		1898mm	x4	1/1
T-E19		1524mm	x1	1/1
T-E20		1524mm	x2	1/1
Sk-19		1524mm	x1	1/1
SL-22		1530mm	x4	1/1
SL-22a		1530mm	x4	1/1
SL-22b		1555mm	x4	1/1
T-E29		200mm	x4	1/1
T-E45		310mm	x4	1/1
T-N49		99mm	x4	1/1
T-N49a		99mm	x4	1/1
T-N50		1580mm	x4	1/1
T-N52		1205mm	x2	1/1
T-N53		1000mm	x2	1/1
T-N54		230 mm	x4	1/1
T-N55		291 mm	x8	1/1
T-N56		391 mm	x4	1/1
Sk-56		382.5mm	x2	1/1
T-K49		322 mm	x2	1/1
T-P8			x2	1/1

T-E23		1652 mm	x2	1/1
T-E24		1652 mm	x12	1/1
T-E25		1652 mm	x2	1/1
T-26		1216 mm	x8	1/1
T-E38		1650 mm	x2	1/1
T-E39		1650 mm	x2	1/1
T-A28		1220 mm	x4	1/1
Sk-39a		1890 mm	x1	1/1
Sk-39b		1890 mm	x1	1/1
Sk-39		1890 mm	x2	1/1
Jh-A30		1688 mm	x1	1/1
Jh-A36		1688 mm	x1	1/1
Jh-A37		1688 mm	x1	1/1
Jh-A38		640 mm	x2	1/1
Sk-16		1900 mm	x1	1/1
Sk-17		1900 mm	x1	1/1
Sk-18		718 mm	x1	1/1
Sk-29		1385 mm	x2	1/1
Sk-29a		1385 mm	x2	1/1
Sk-30		1185 mm	x2	1/1
Sk-30a		1185 mm	x2	1/1
Sk-31		1891 mm	x2	1/1
Sk-31a		1891 mm	x1	1/1
Sk-31b		1891 mm	x1	1/1
Sk-31c		1891 mm	x1	1/1
Jh-A32		1000 mm	x2	1/1
T-P3			x4	1/1
T-P4			x2	1/1
TP5A			x4	1/1
T-P7		200 mm	x1	1/1
Jh-A46			x1	1/1
Jh-A47			x1	1/1
Jh-A48			x1	1/1
Y-58			x8	1/1
Y-60			x1	1/1
Y-60b			x1	1/1
Y-63			x2	1/1
C-64			x4	1/1
Sk-A60			x333	1/1
Sk-A61			x256	1/1
Sk-A62		ST4x10	x511	1/1
Sk-A63		ST4x16	x31	1/1
Sk-A64		M4x10	x258	1/1
Sk-A65		M6x50	X8	1/1
T-F			x4	1/1
T-1		ST4x10	x16	1/1
T-2			x4	1/1
T-3			x4	1/1

FR : SAV/INFORMATION /VIDEO/CONTACT

EN: AFTER-SALES SERVICE/INFORMATION/VIDEO/CONTACT

DE : REPARATUR-SERVICE UND ERSATZTEILE //INFORMATIONEN /VIDEO/KONTAKT

ES: SERVICIO POST-VENTA/INFORMACIÓN/VIDEO/CONTACTO

IT: SERVIZIO ASSISTENZA/INFORMAZIONI/VIDEO/CONTATTO

PT: SERVIÇO PÓS-VENDA/INFORMAÇÕES/VIDEO/CONTATO

PL: SERWIS TECHNICZNY/INFORMACJE/WIDEO/KONTAKT

NE: AFTER SALES SERVICE//INFORMATIE//VIDEO/CONTACT

HE : בע רשקתל/ואדיווה/ עדימ/תורכמו תוריש רחאל :

**SAV.HABITATETJARDIN.COM**

**FR**

Avant de commencer le montage, veuillez vérifier auprès de votre mairie les contraintes liées à votre commune.

Veuillez aussi lire entièrement et attentivement cette notice avant de commencer le montage de votre abri, afin de prévenir de tout danger et de profiter au mieux de votre abri.

**Support et lieu de montage :**

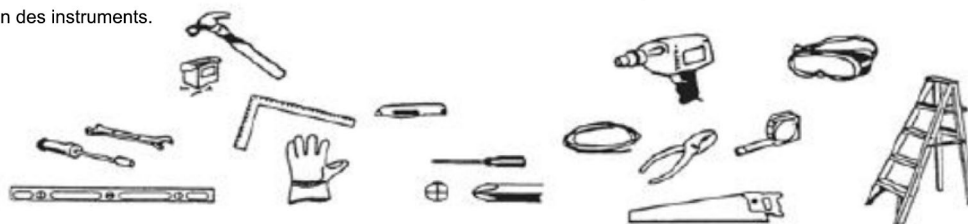
Votre abri devra obligatoirement être fixé au sol sur une dalle béton que vous aurez préalablement réalisée. Cette dalle béton devra être parfaitement plane.

Veuillez à ne pas exposer votre abri aux vents violents.

Privilégiez un emplacement protégé.

**Liste des pièces et accessoires :**

Veuillez bien vérifier que les éléments dont vous avez besoin sont complets dans la liste suivante (merci de retirer le film de protection avant le montage, si nécessaire, notez et gardez le numéro de chaque pièce). Vous trouverez les instruments demandés ci-dessous. Veuillez faire attention à la sécurité lors de l'utilisation des instruments.

**EN**

Please check local building codes regarding footings, location and other requirements before beginning construction.

Read and understand this owner's manual which has important information and helpful tips for an easier and more enjoyable assembly.

Review all instructions and the information before you begin, make sure you follow the steps carefully for a successful results.

**Flooring base:**

Your storage must be anchored to prevent wind damage and a base (foundation) may be necessary to build the shed. The base is not included in the kit but it can be purchased separately or you could build a foundation and a anchoring system on your own.

A good location for the storage building is a level area with good drainage and with no wind.

**Parts and accessories list:**

Check to be sure that you have all the necessary parts for your building.

**Tools you need:**

(Please take off the safety protection layer before the assembly, keep the part number label if needed).

**ES**

Antes de empezar el montaje, verifique las limitaciones relacionadas con su ayuntamiento y su ciudad.

Lea también completamente y cuidadosamente este manual de uso antes de empezar el montaje de su caseta de jardín, para protegerse de cualquier peligro y para disfrutar al máximo de su abrigo.

Antes de iniciar la instalación, asegúrese de leer cuidadosamente las instrucciones y siga las etapas una por una para instalar y para terminar con éxito.

**Selección de la ubicación de instalación:**

Su caseta de jardín deberá ser instalado sobre una fundación fija. Necesitará construir instalaciones en tierra y concreto de forma cuadrada y a nivel.

La caseta de jardín debe ser en un lugar protegido del viento, y un lugar seco. La fundación no está incluida en el paquete, la cual puede ser adquirida por separado o construida a su propia cuenta.

**Lista de piezas y accesorios:**

Por favor, verifique y cuente todos los componentes necesarios de acuerdo con la lista de partes (despegue la película protectora de plástico antes de montar el producto, y si es necesario, note y conserve los números de etiquetas). Pueden ver las herramientas necesarias por debajo. Por favor, asegúrese que utilice las herramientas con seguridad.

**DE**

Überprüfen Sie sorgfältig auf Fundament , Standort und andere Anforderungen vor dem Bau sowie örtliche Bauvorschriften , erforschen und verstehen Sie die wichtige Informationen und relevante

Hinweisen von dieser Bedienungsanleitung, um die Installation einfacher zu machen und Spaß zu genießen. Vor der Installation lesen Sie bitte die Installationsanweisungen sorgfältig und befolgen Sie die relevanten Schritte, um die Installation erfolgreich abzuschließen.

**Wählen Sie die Installationsorte:**

Ihre Vorratskammer muss auf einem festen Fundament installiert werden. Wenn es notwendig ist, werden die Quadrat- und Horizontaleinrichtungen vom Fundament errichtet. Der Standort muss windschutzfähig und trocken sein, und eine gute Entwässerungssystem haben. Das Paket hat kein Fundament. Sie können das Fundament separat kaufen oder selbst bauen.

**List für Bauteile und Zubehör:**

Nach List von Teilen müssen Sie die Teile auf die Vollständigkeit überprüfen ( bitte ziehen Sie die Kunststoff-Schutzfolien vor der Installation ab, falls erforderlich, beachten und behalten Sie bitte die Etikett-Nummer ) :

Werkzeuge erforderlich (siehe Abbildung): Bitte achten Sie auf Sicherheit bei der Verwendung des Werkzeugs.

**IT**

Si prega di verificare e rispettare le leggi locali, di leggere e capire le informazioni importanti e le precauzioni prima di cominciare l'installazione. Prima di cominciare il montaggio, assicurarsi di leggere le istruzioni e d'installare il riparo seguendo la procedura passo dopo passo.

**Selezione del luogo d'installazione:**

Il riparo deve essere fissato su una superficie fissa dove c'è poco vento. Se necessario, bisogna costruire una base di cemento. Il luogo di montaggio deve essere pulito, asciutto con un sistema di drenaggio e non ci deve essere vento. Le fondazioni non sono incluse nel presente kit, si possono comprare separatamente.

**Lista dei componenti e degli accessori:**

Verificare se sono presenti tutti i componenti come nel manuale d'istruzioni. Bisogna togliere la pellicola protettiva di plastica. Se necessario, si può mantenere il numero che si trova sull'etichetta.

**Attrezzi richiesti ( vedere la foto):**

Stare attenti quando si usano gli attrezzi.

**FR****Consignes à suivre :**

1. 2 personnes sont nécessaires pour le montage de l'abri. Le montage se fait par temps sec et sans vent
2. Portez des gants de sécurité, des lunettes de protection ainsi que des vêtements à manches longues pour installer l'abri, afin d'éviter toute blessure. Veuillez de plus, faire attention aux angles vifs pouvant apparaître.
3. Ne pas monter sur le toit.

**Maintenance et entretien :**

1. Veuillez entretenir l'abri avec de l'eau et du savon.
2. Afin d'assurer la glissade favorable de la porte, veuillez garder le rail de porte propre.
3. Veillez à retirer régulièrement les saletés ou la neige qui se serait accumulée sur le toit.
4. Cet abri est uniquement réservé à l'usage de stockage.

**EN****Warning: Safety always comes first**

1. Select a dry and calm day for your assembly. Two or more people are required during the assembly.
2. You must wear safety gloves, eye protection glasses and long sleeves during the assembly to prevent injuries. Pay attention, some parts may have sharp edges;
3. Children and pets are not allowed in the construction site.
4. Never put your weight on the roof of the building.
5. When using a ladder, make sure it is safe.

**Care & Maintenance:**

1. Keep the shed clean with a soft cloth, use water if necessary.
2. Keep the door tracks clear of dirt or other debris that could prevent them from sliding easily.
3. Clean the snow with the right tools to make sure it is safe to enter.
4. The shed is not made for living in it but for storing objects.
5. Please add some oil on the top and bottom of the door sliding channel to make it slide smoothly.

**ES****Precauciones:**

1. Realice la instalación en días secos y sin viento. Se necesitan dos o más personas para el montaje de esta caseta de jardín.
2. Para evitar todos daños, utilice guantes de seguridad, gafas de protección y vestimenta con manga larga para instalar la caseta de jardín. Tome en cuenta las partes puntiagudas.
3. El sitio de construcción está prohibido para los niños y las mascotas.
4. Está prohibido de ir sobre el techo. Cuando se utilice la escalera u otras herramientas, asegúrese de hacer una operación correcta para garantizar su seguridad.

**Mantenimiento:**

1. Mantenga limpio el interior y exterior de la caseta de jardín y utilice un trapo suave o agua y jabón para limpiar cuando sea necesario.
2. Para garantizar que la puerta pueda deslizarse suavemente, mantenga limpio el carril de la puerta y limpie a tiempo los residuos y basuras.
3. Debe limpiar sin demora la nieve, y la severa nieve puede causar un derrumbe. Por favor, preste atención a seguridad cuando entre en la caseta de jardín.
4. La presente caseta de jardín está destinada solamente a almacenar objetos como herramientas. Se prohíbe la residencia u otros efectos.

**DE****Hinweis:**

1. Wählen Sie einen trockenen und windstillen Tag zu installieren. Die Vorratskammer braucht die Zusammenarbeit von zwei oder mehr Personen ,um die Installation abzuschließen ;
2. Tragen Sie immer die Schutzhandschuhe, Schutzbrille und langärmelige Kleidung bei der Installation, um Verletzungen zu vermeiden; beachten Sie bitte auf die scharfen Ecken bestimmter Bauteile;
- 3 Kinder und Haustiere dürfen nicht die Baustelle betreten;
- 4 Man darf nicht das Gewicht des Körpers in der Decke zentralisieren. Bei der Verwendung von der Stufenleiter oder anderen Werkzeugen, bitte bedienen Sie richtig und um die Sicherheit zu gewährleisten;

**Wartung:**

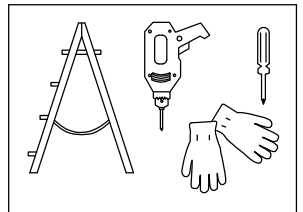
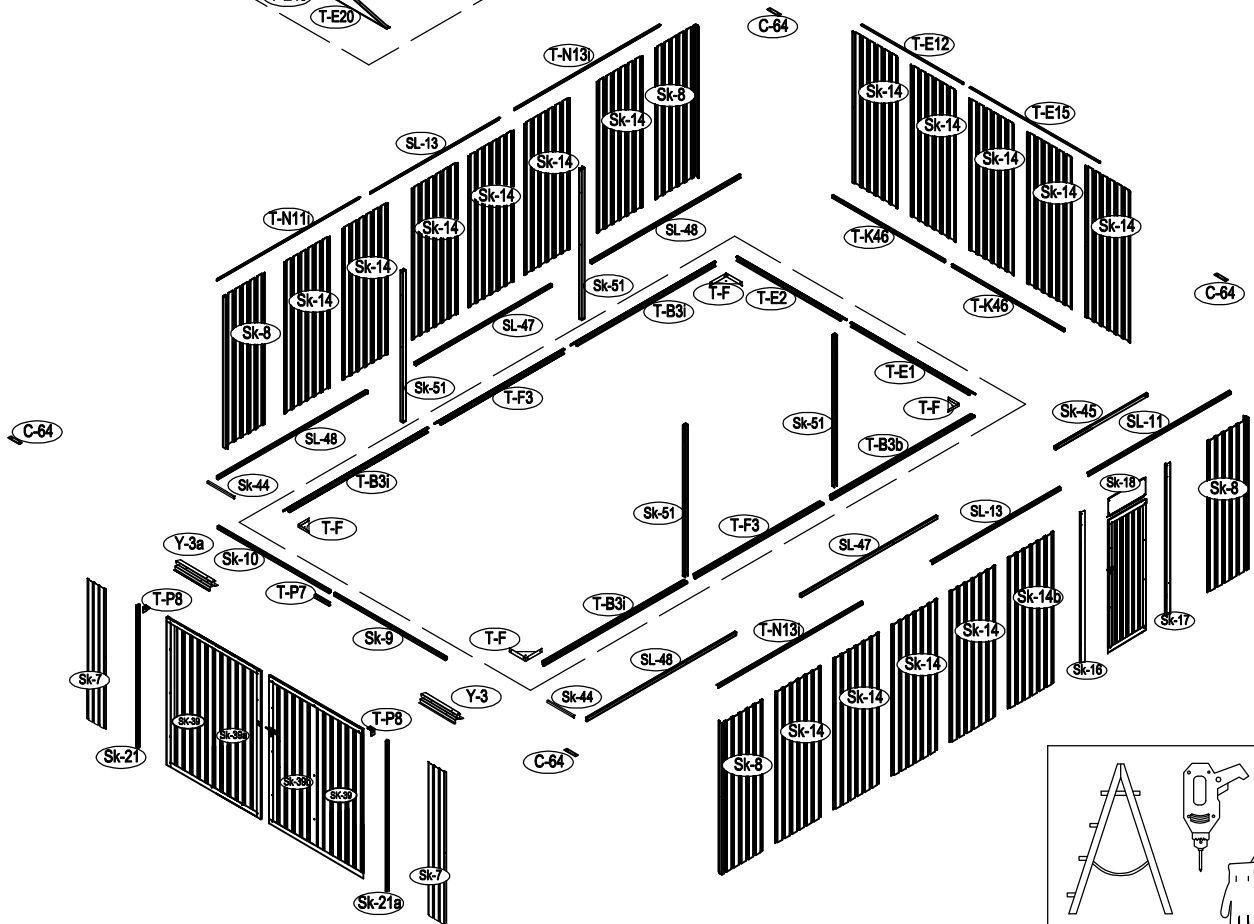
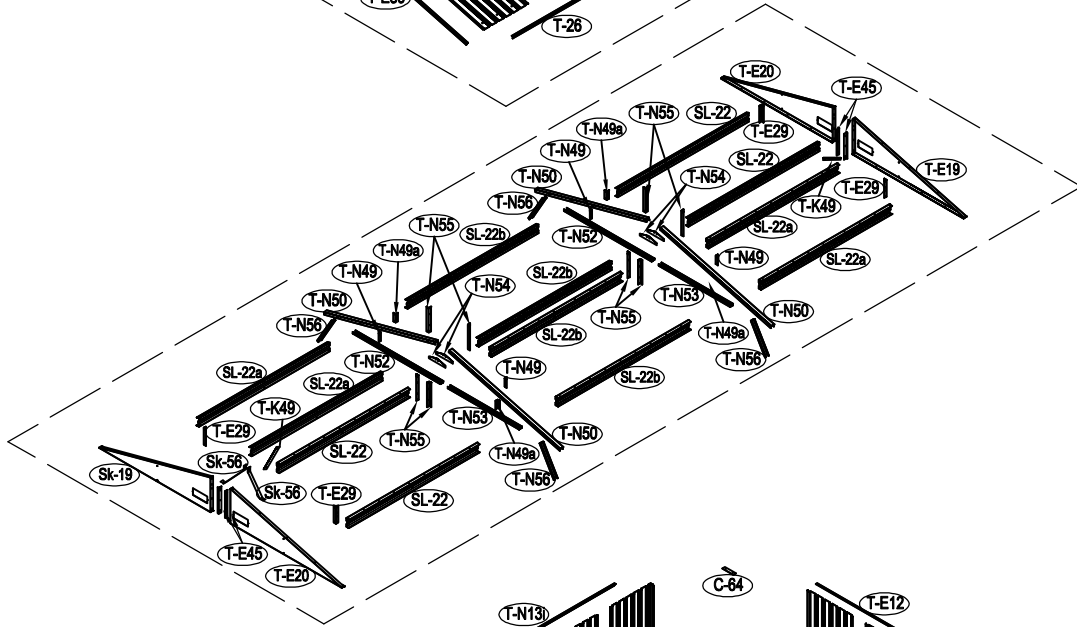
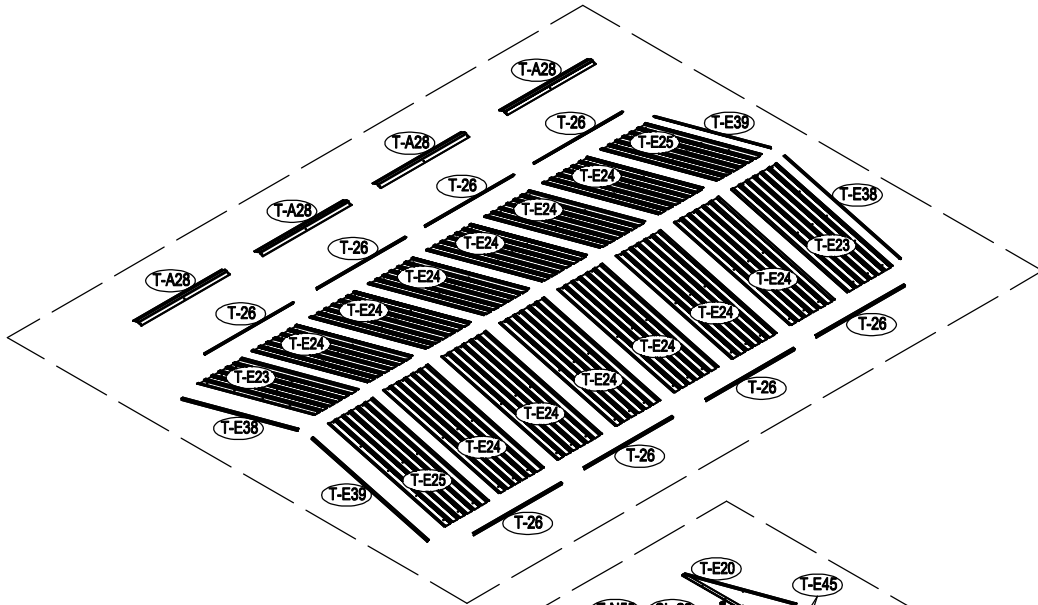
- 1 Man muss Innen- und Außenvorratskammer sauber halten. Wischen Sie mit einem weichen Tuch, wenn es notwendig ist , verwenden Sie auch sauberes Wasser;
- 2 Um einen reibungslosen Schiebetür zu gewährleisten, bitte halten Sie die Türschiene sauber, reinigen Sie den Schutt und Müll von der Türschiene.
- 3 Man muss rechtzeitig die Schneebedeckung abräumen, weil die schwere Schneebedeckung zu Zusammenbruch führen kann. Bitte bestätigen Sie die Sicherheit beim Eintritt ;
- 4 Die Vorratskammer dient nur für Vorrat von den Gegenständen, darf nicht als Residenz verwenden.

**IT****Precauzioni:**

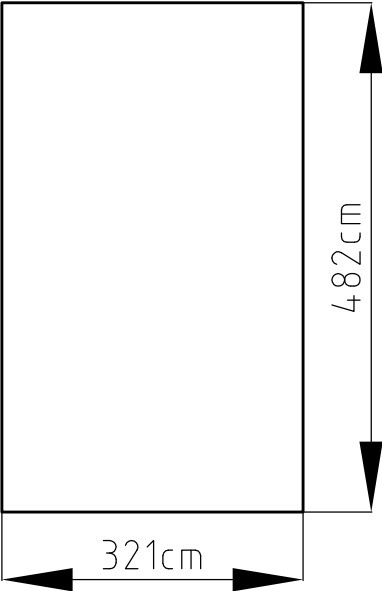
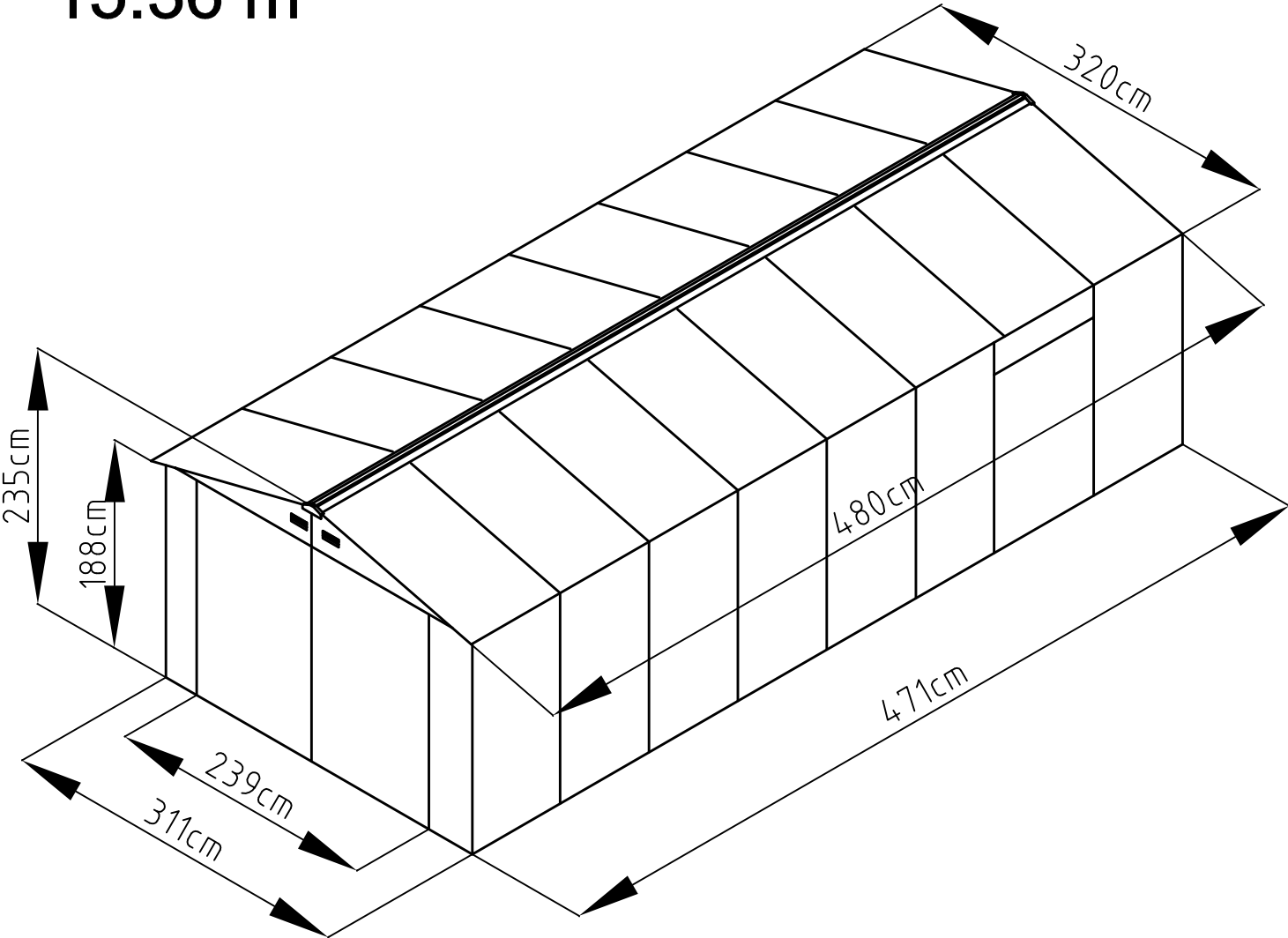
1. Scegliere condizioni meteorologiche favorevoli (senza vento) per la costruzione. L'installazione del riparo deve essere realizzato da due o più di due persone.
2. Si prega di munirsi di guanti di sicurezza, occhiali di protezione e vestiti a maniche lunghe per evitare ferite, bisogna fare attenzione agli spigoli.
3. Tenere bambini ed animali lontani dal sito di costruzione.
4. Non caricare il tetto con pesi eccessivi, potrebbe essere pericoloso. Quando si usa la scala bisogna assicurarsi che sia sicura.

**Manutenzione:**

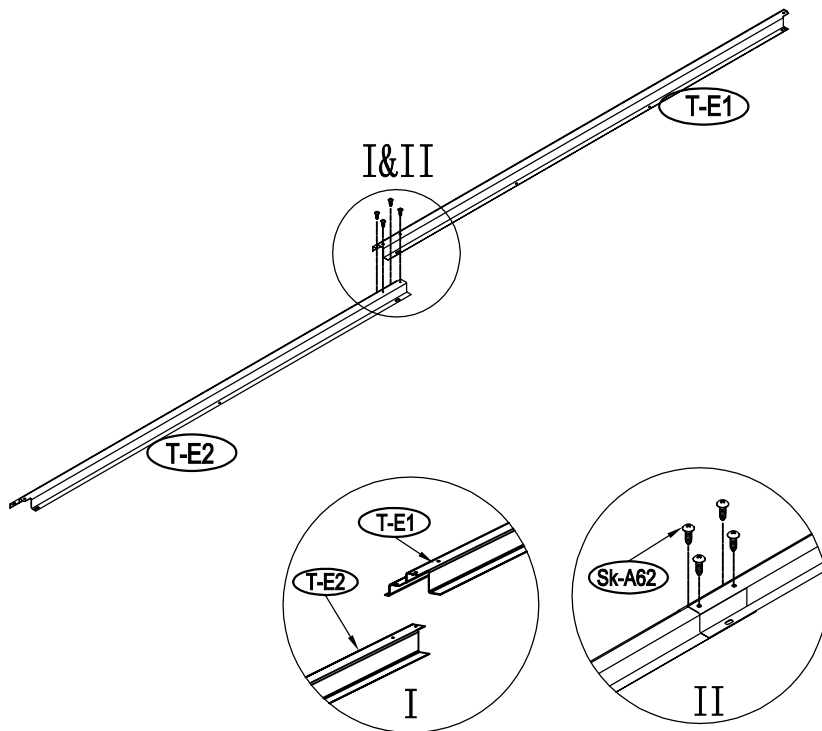
1. Mantenere il riparo pulito all'interno e all'esterno, usando strofinacci morbidi. Se necessario è possibile lavarlo con acqua.
2. Lasciare libero lo spazio vicino alla porta per poter aprire e chiudere la porta facilmente.
3. In caso di neve accumulata sul tetto deve essere immediatamente tolta per evitare danni. Verificare la sicurezza del riparo prima di entrare.
4. Il presente riparo è adibito al solo uso di magazzino. Usarlo come se fosse una casa è proibito



15.36 m<sup>2</sup>

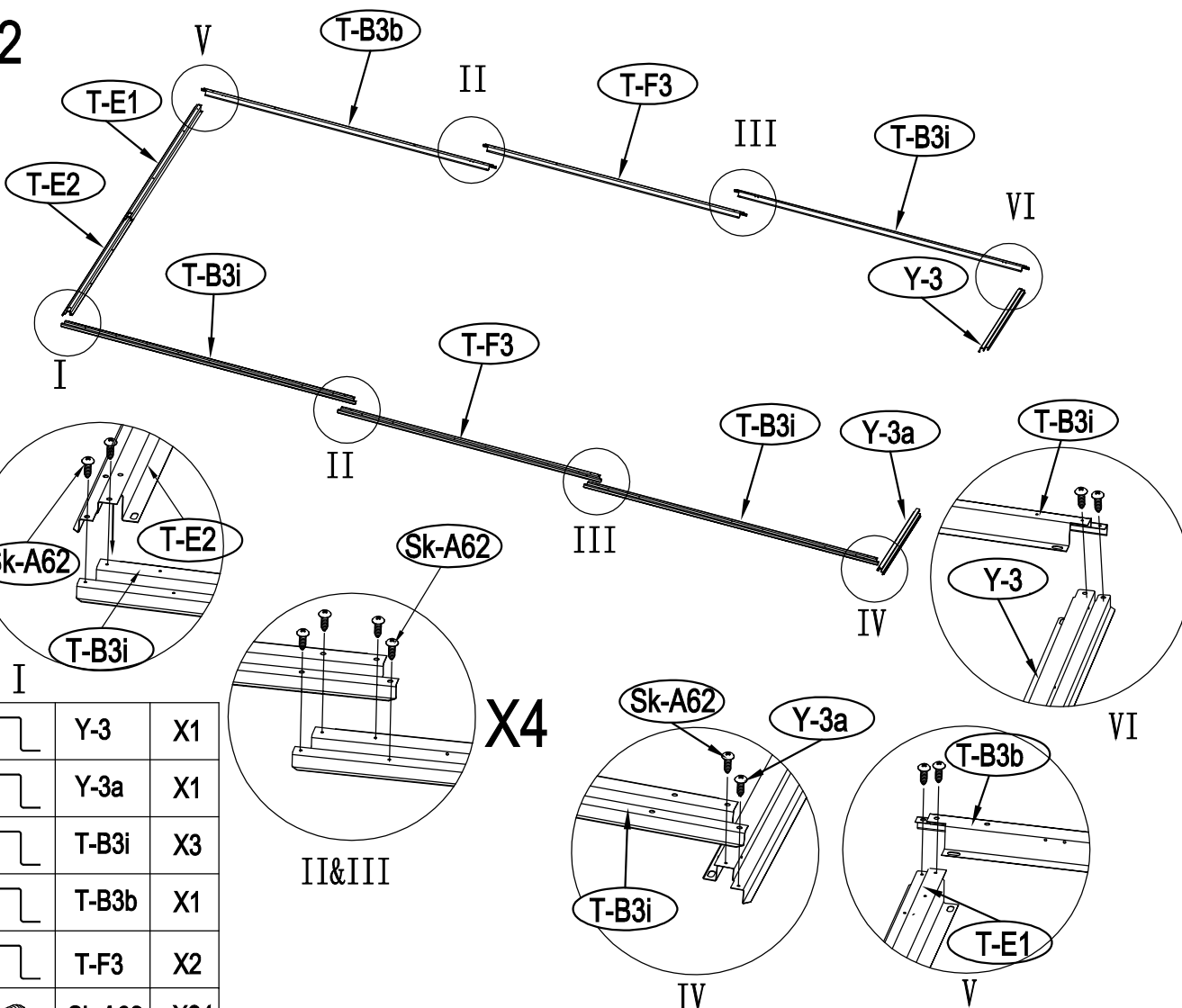


1



	T-E1	X1
	T-E2	X1
	Sk-A62	X4

2



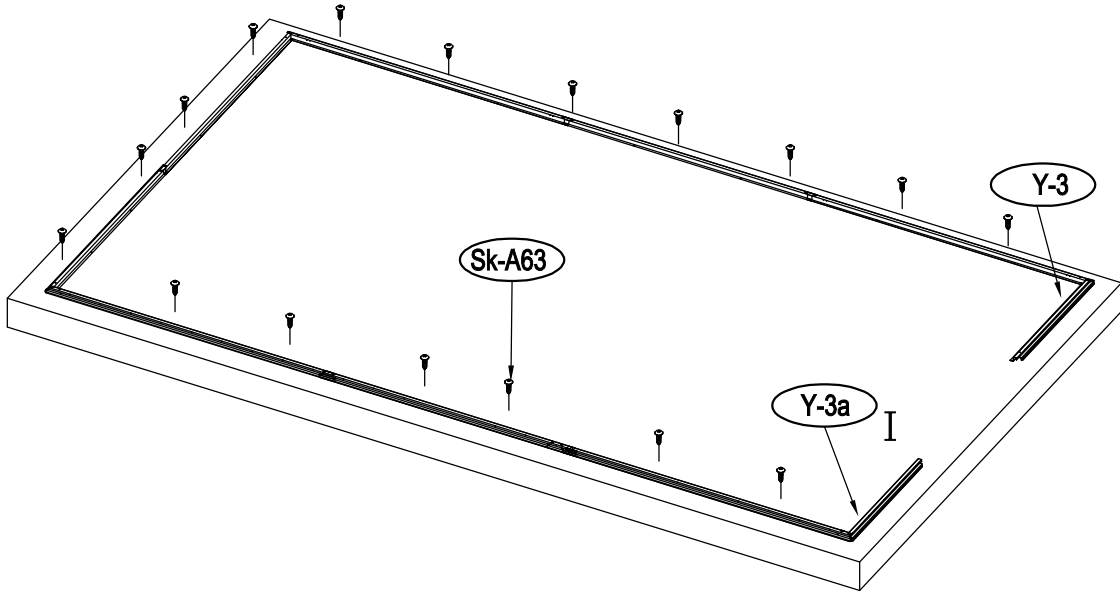
	Y-3	X1
	Y-3a	X1
	T-B3i	X3
	T-B3b	X1
	T-F3	X2
	Sk-A62	X24


X4

II&III

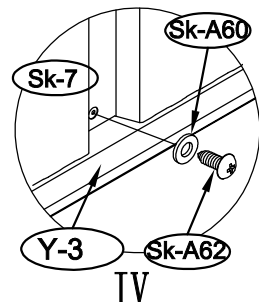
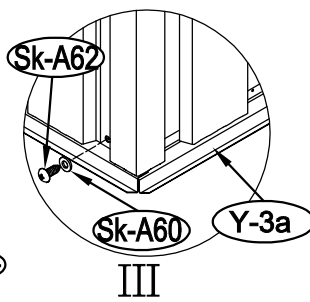
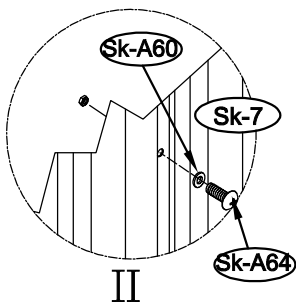
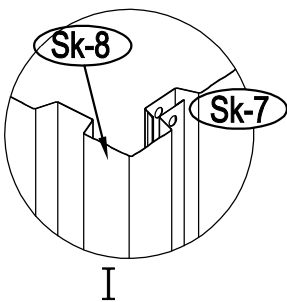
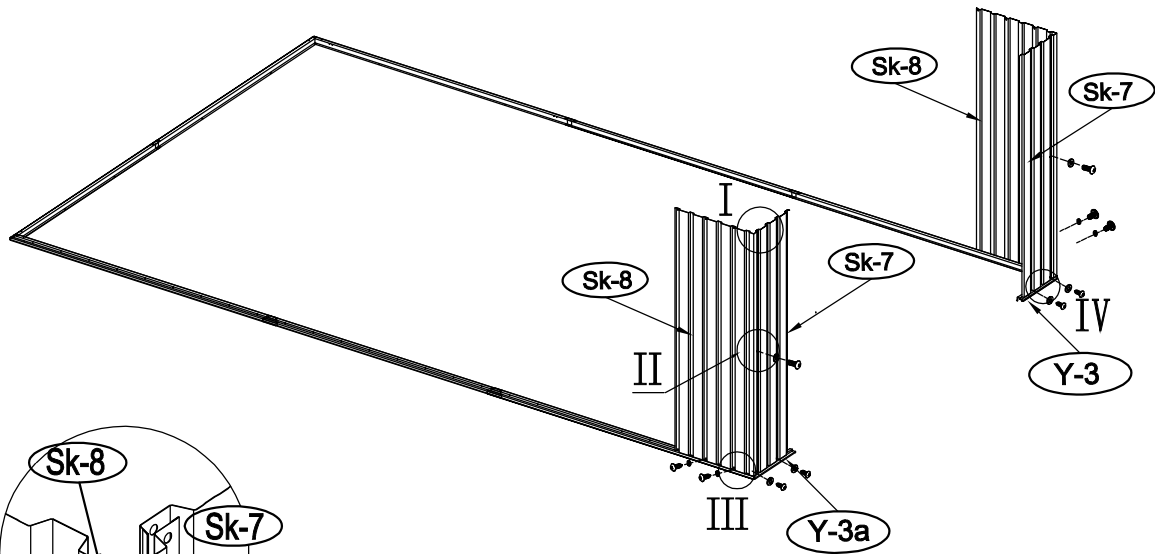
1

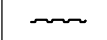
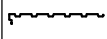



3



	Sk-A63	X27
-----------------------------------------------------------------------------------	--------	-----

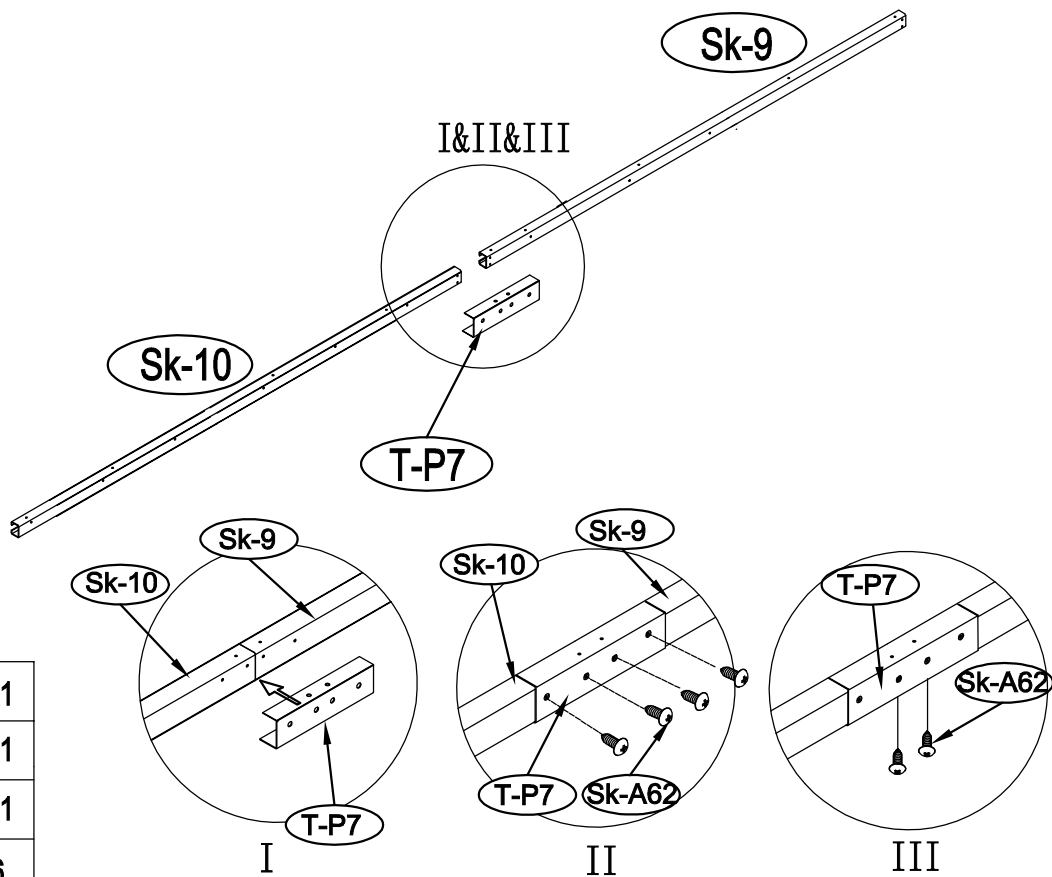
4







	Sk-7	X2
	Sk-8	X2
	Sk-A64	X2
	Sk-A60	X10
	Sk-A62	X8

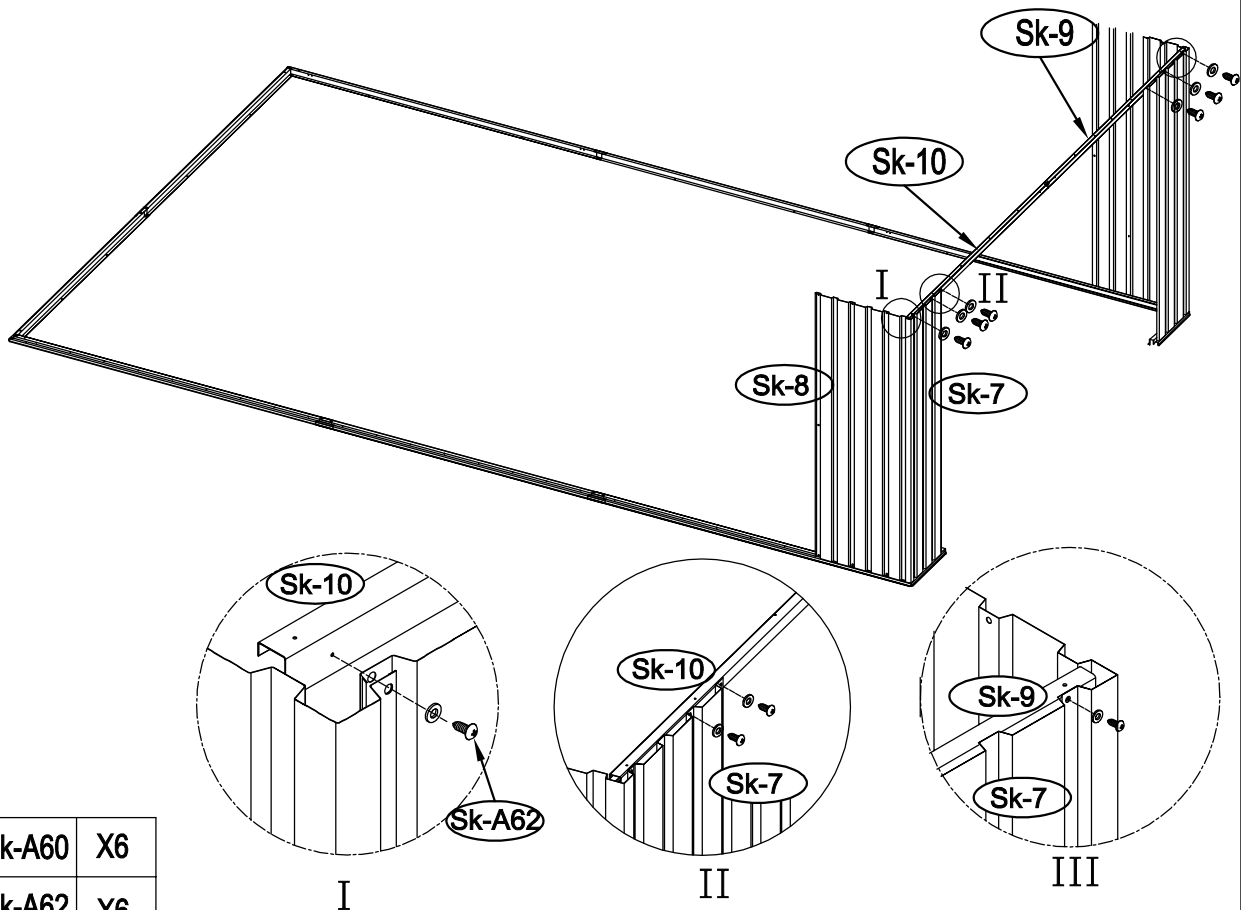




5



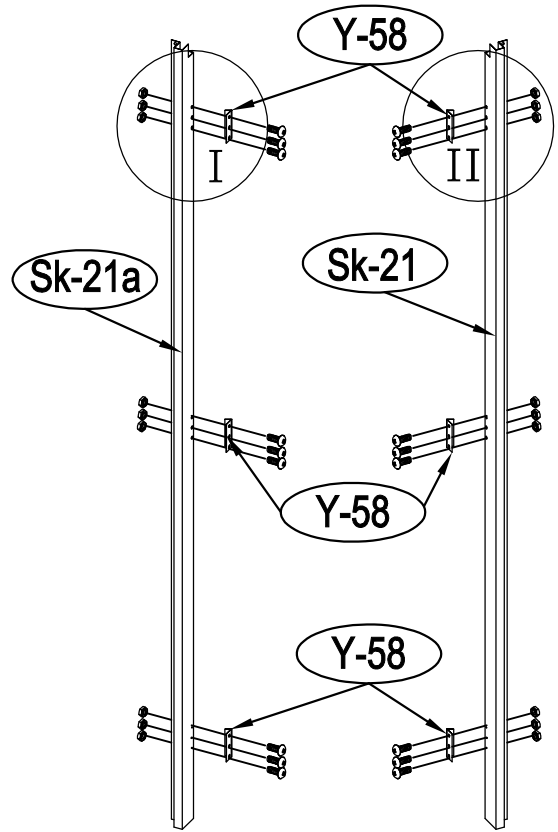
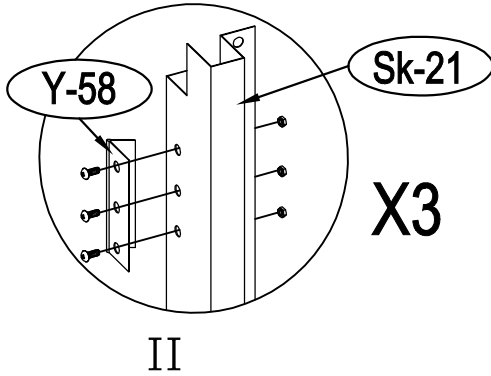
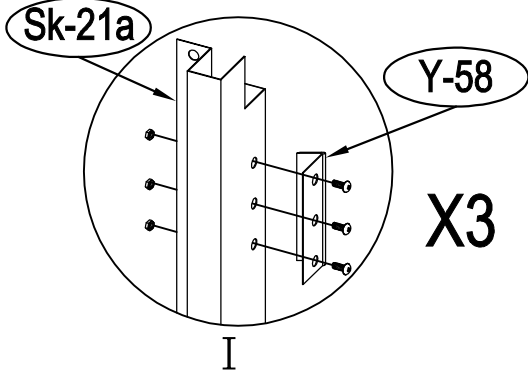
	Sk-10	X1
	Sk-9	X1
	T-P7	X1
	Sk-A62	X6

6



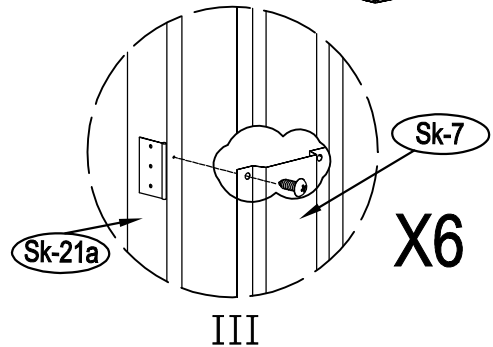
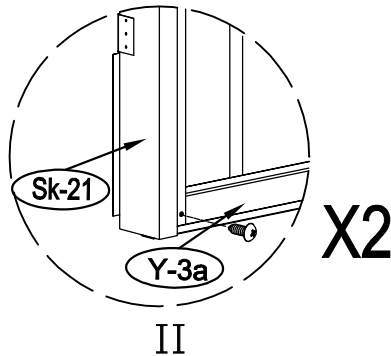
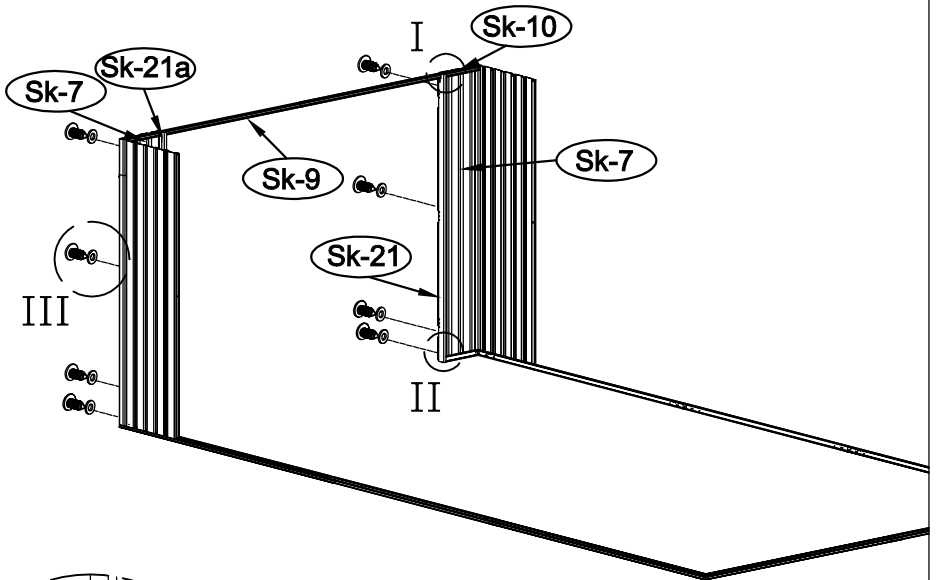
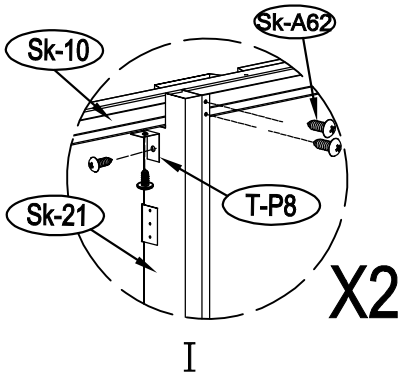
	Sk-A60	X6
	Sk-A62	X6

7



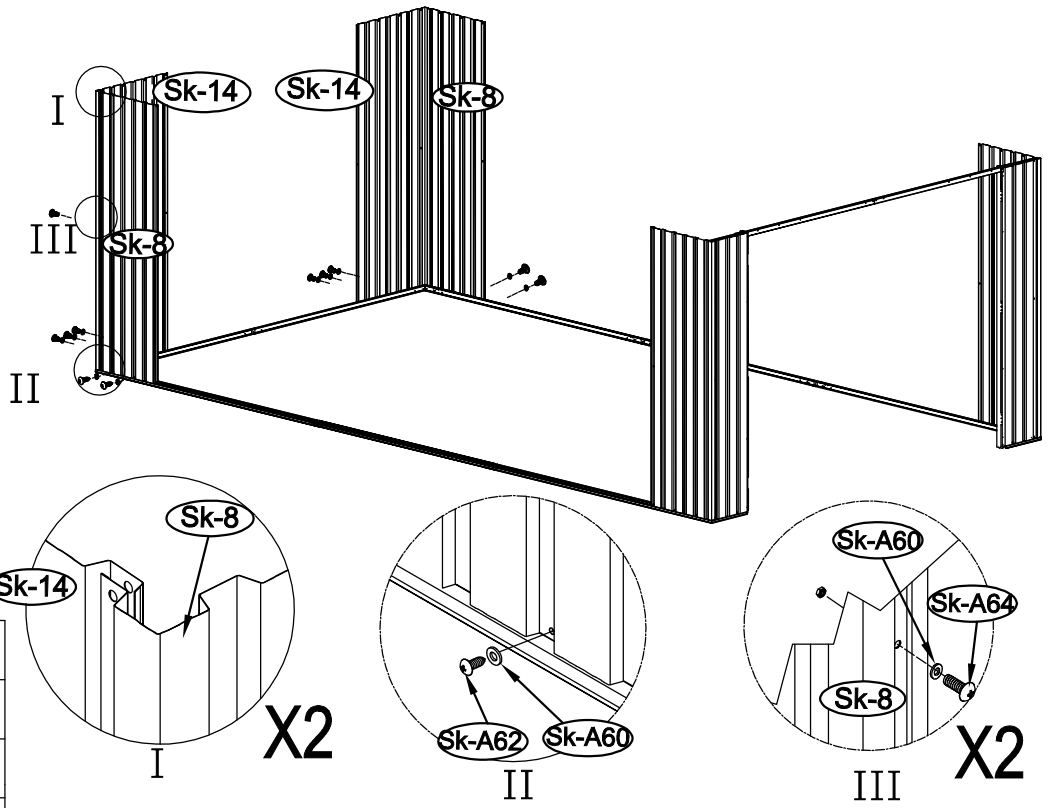
	Y-58	X6
	Sk-A64	X18

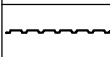
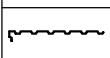



8

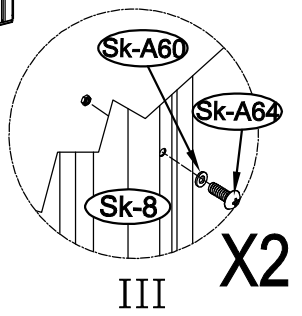
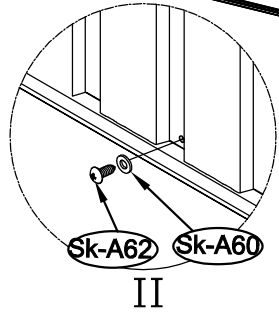
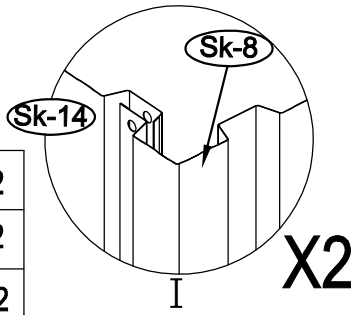


	T-P8	X2
	Sk-21a	X1
	Sk-21	X1
	Sk-A60	X6
	Sk-A62	X16

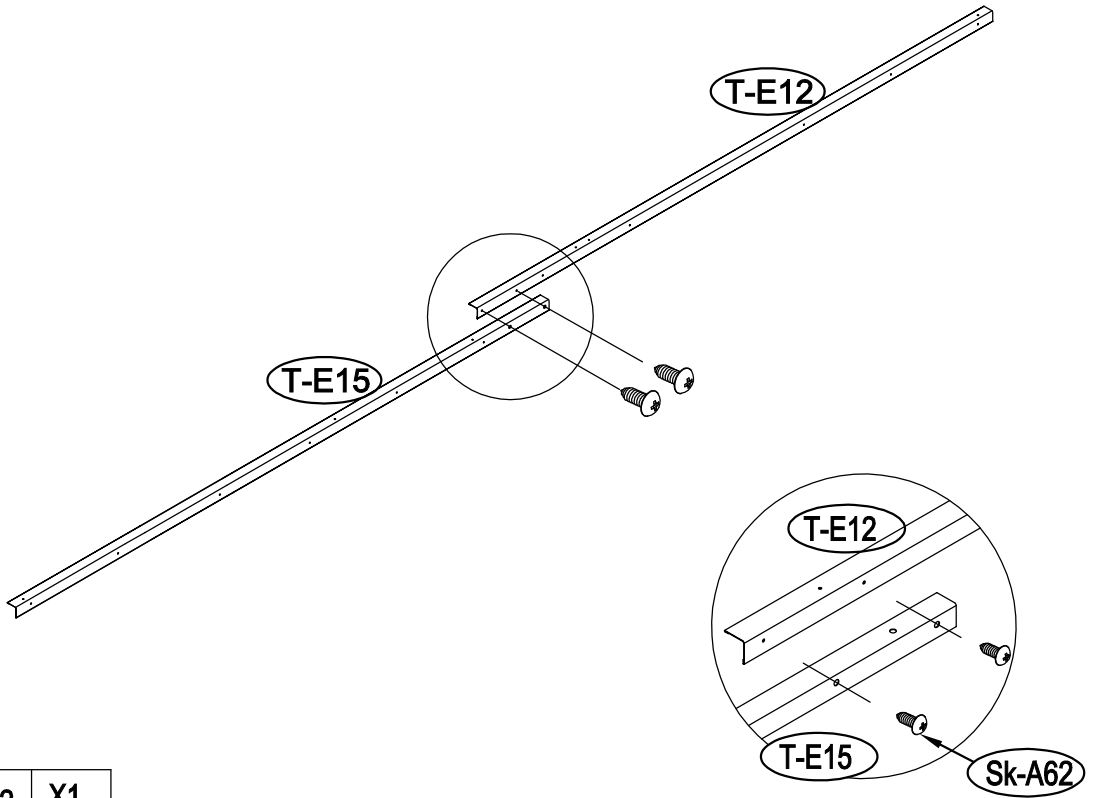
9

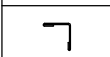
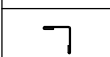



	Sk-14	X2
	Sk-8	X2
	Sk-A60	X12
	Sk-A64	X2
	Sk-A62	X10

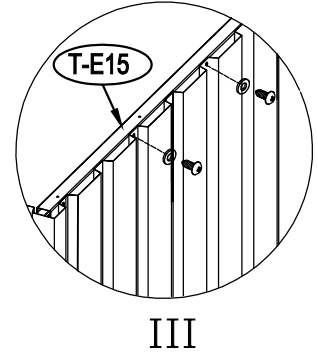
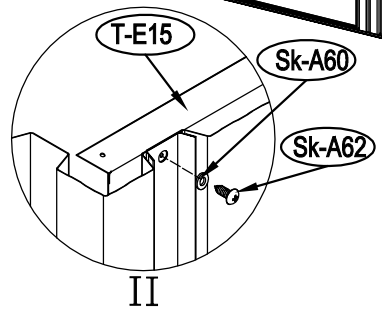
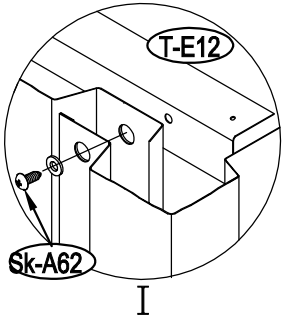
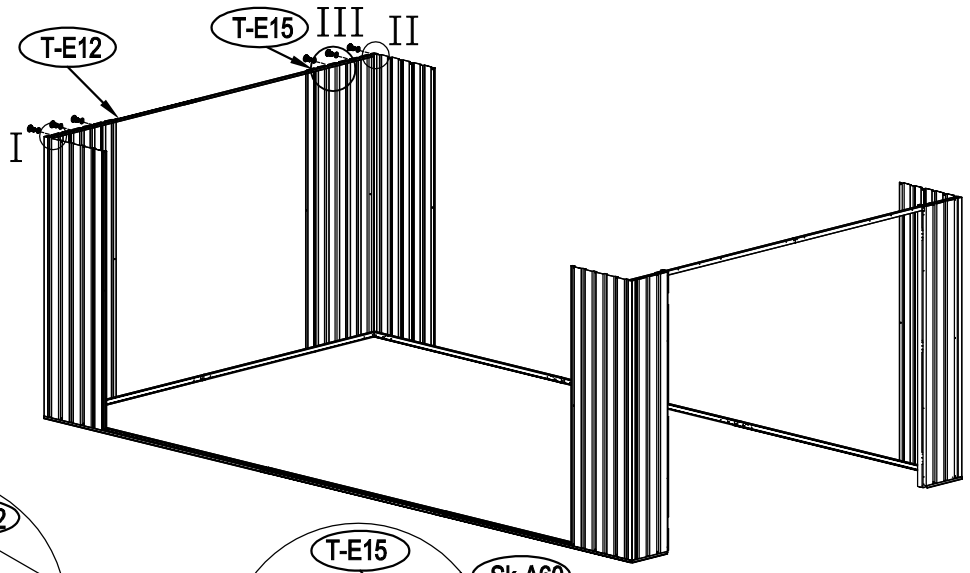


10



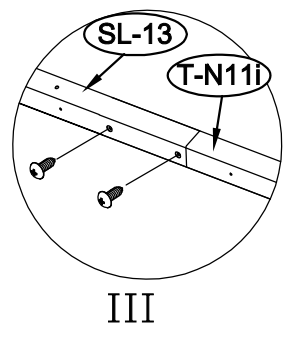
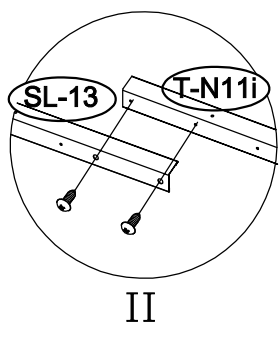
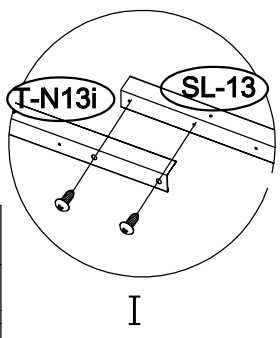
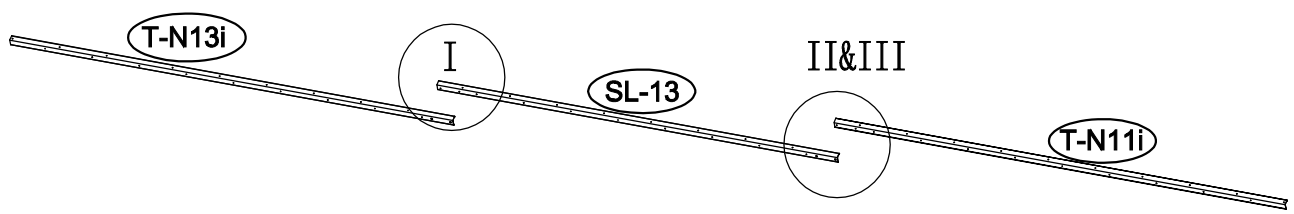
	T-E12	X1
	T-E15	X1
	Sk-A62	X2

# 11



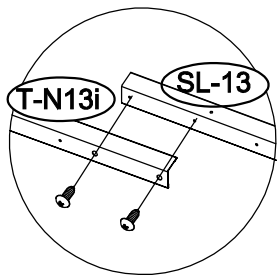
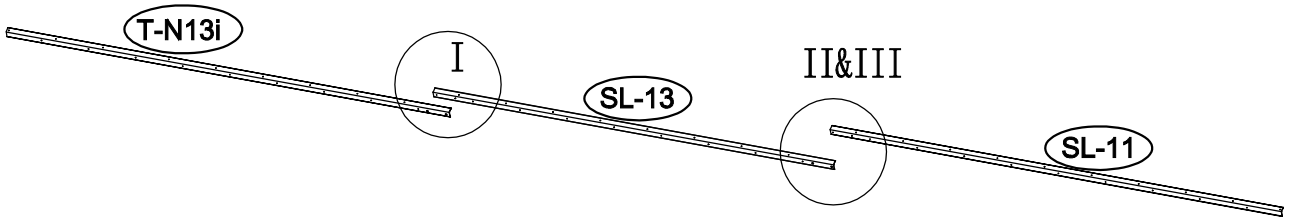
	Sk-A60	X6
	Sk-A62	X6

# 12

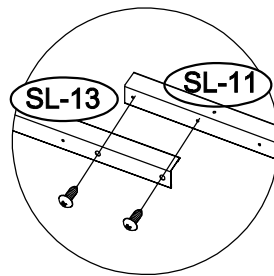


	T-N13i	X1
	SL-13	X1
	T-N11i	X1
	Sk-A62	X4

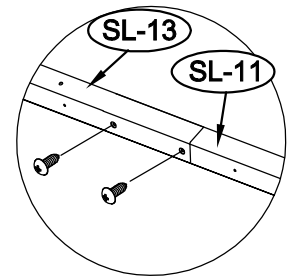
# 13







I



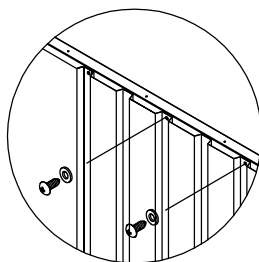
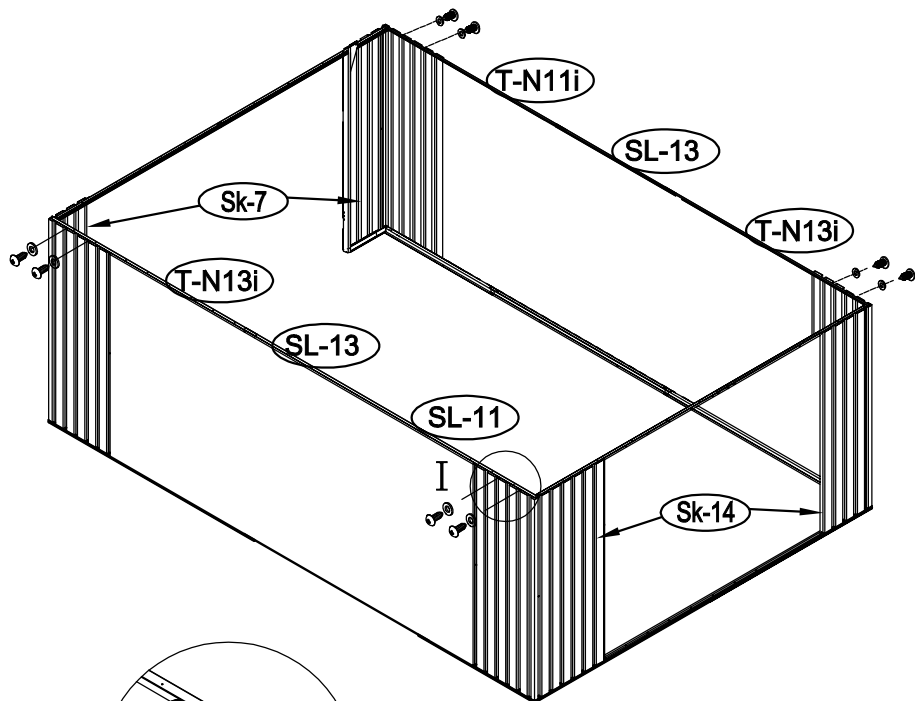
II



III



	T-N13i	X1
	SL-13	X1
	SL-11	X1
	Sk-A62	X4

# 14

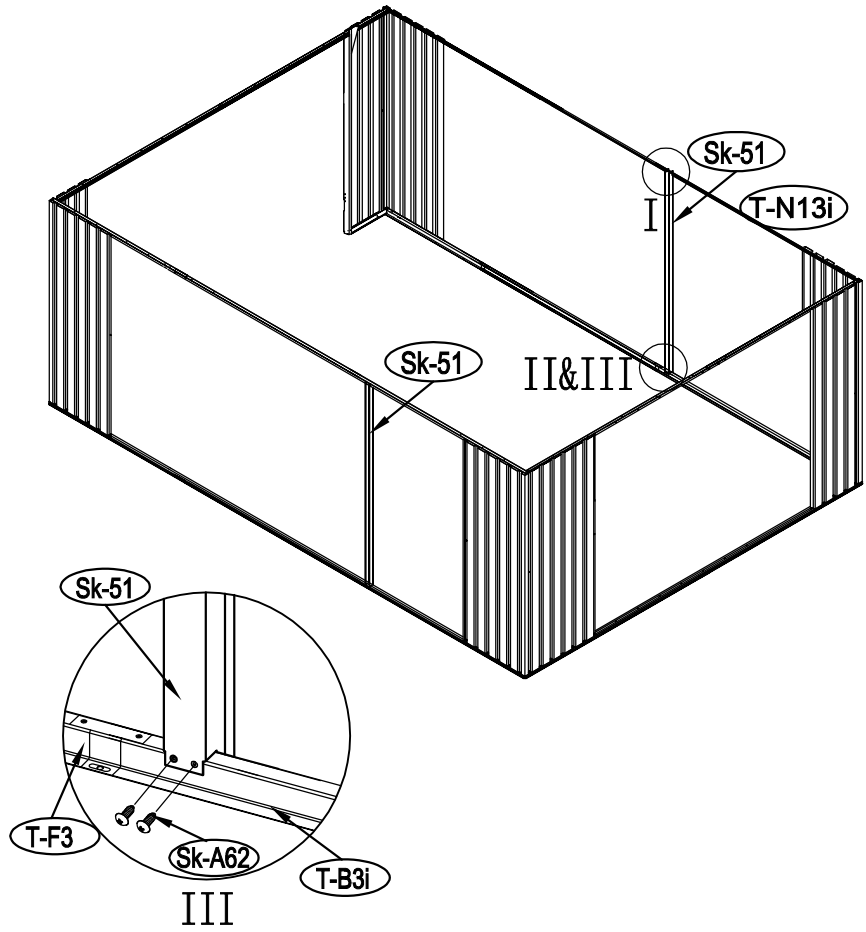
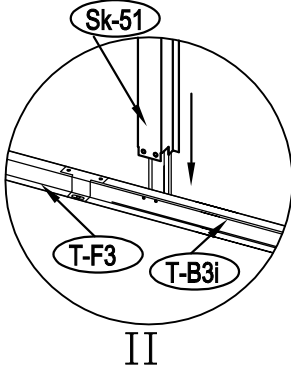
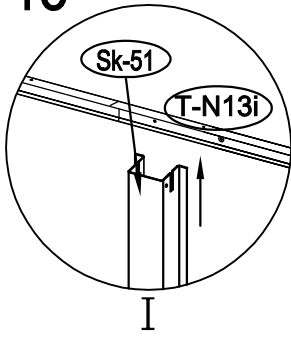




I

X4

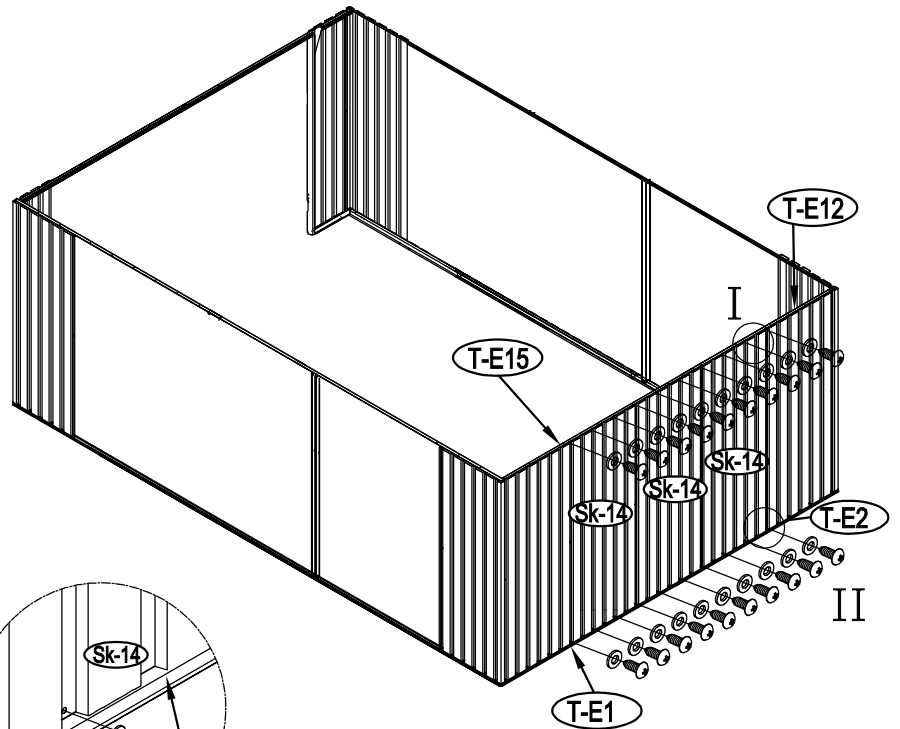
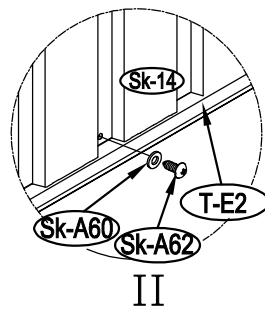
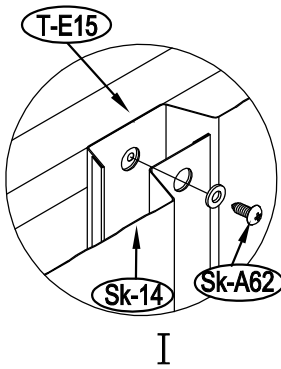
	Sk-A60	X8
	Sk-A62	X8

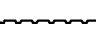


15



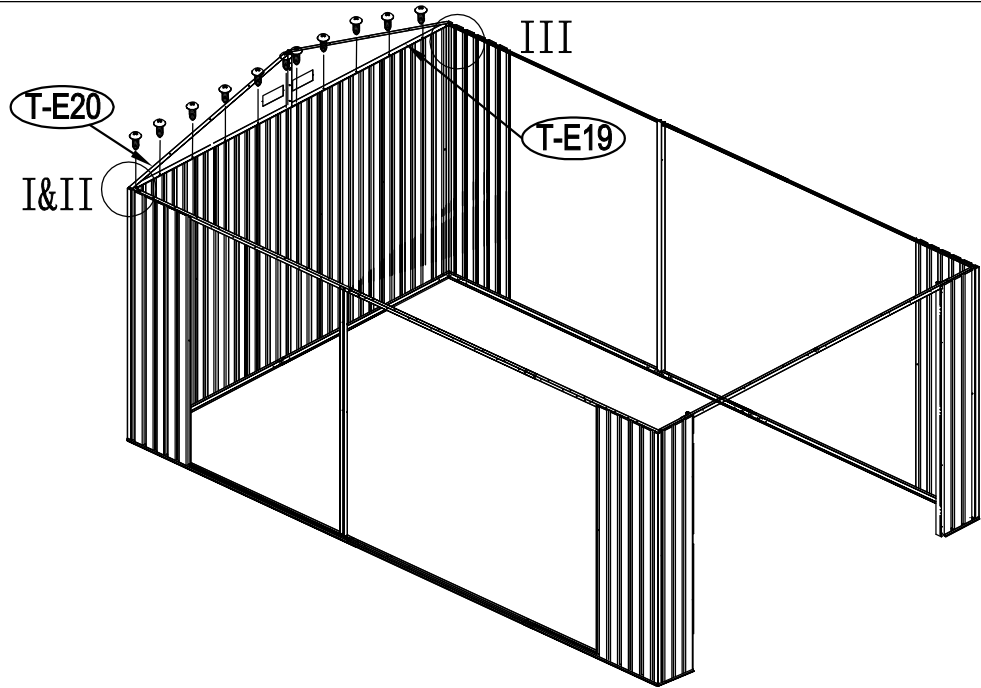
	Sk-51	X2
	Sk-A62	X4

16

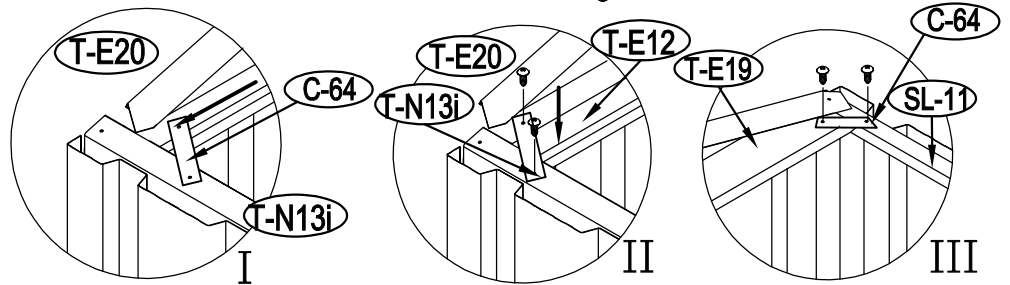


	Sk-14	X3
	Sk-A60	X20
	Sk-A62	X20

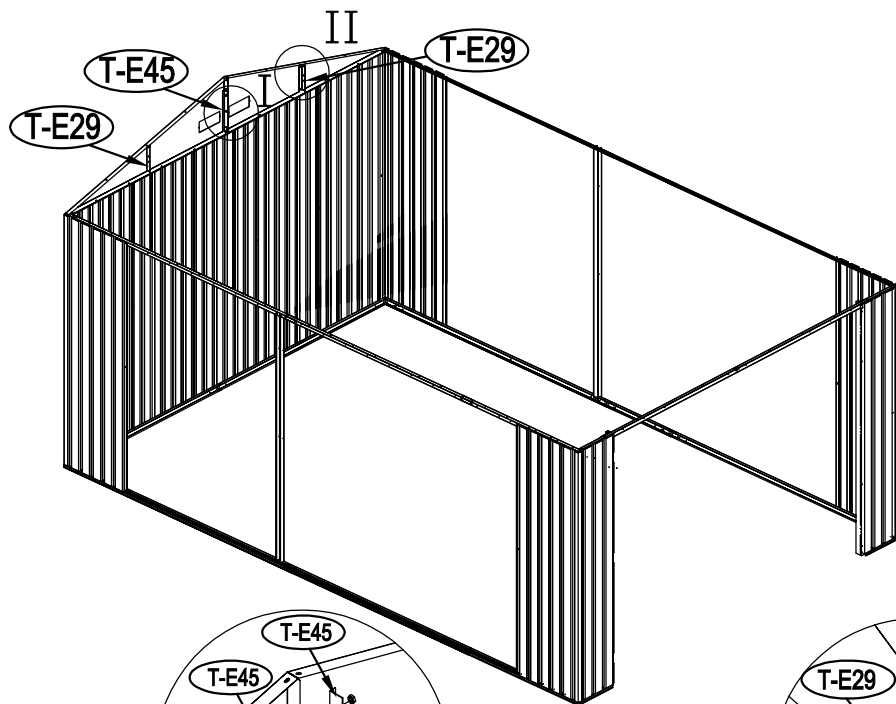
17



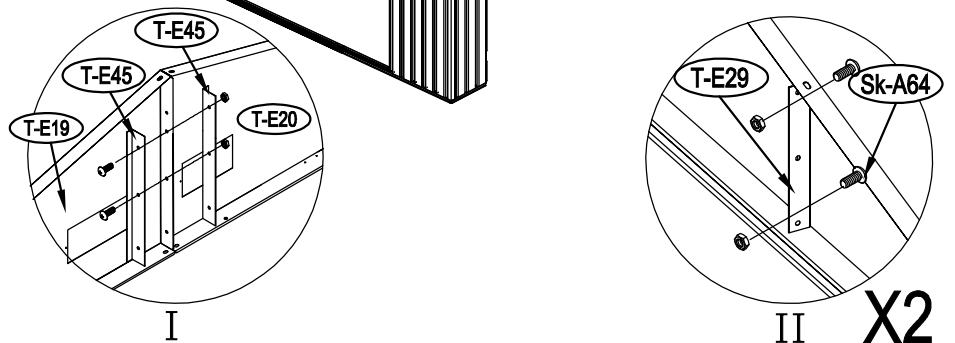
	C-64	X2
	T-E20	X1
	T-E19	X1
	Sk-A62	X14



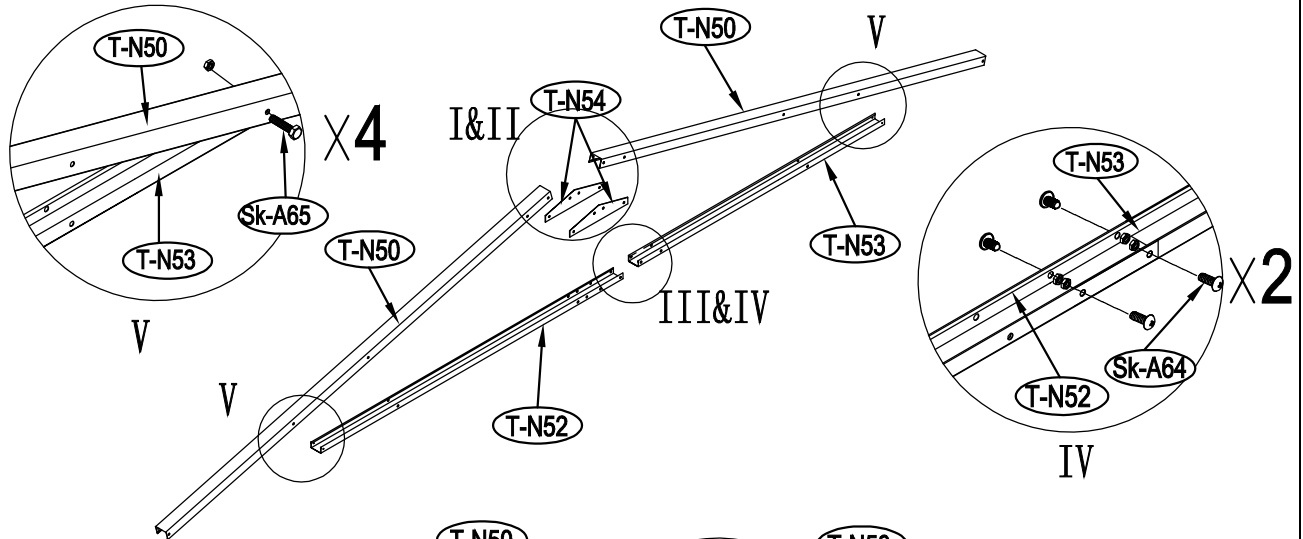
18



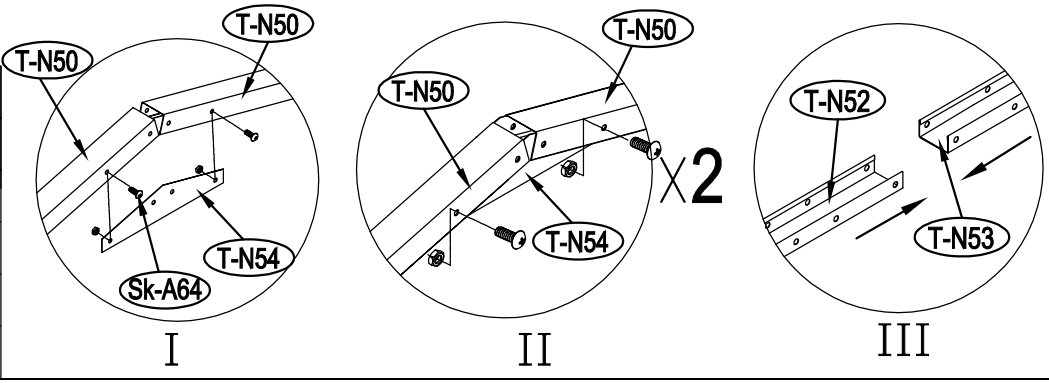
	T-E29	X2
	T-E45	X2
	Sk-A64	X6



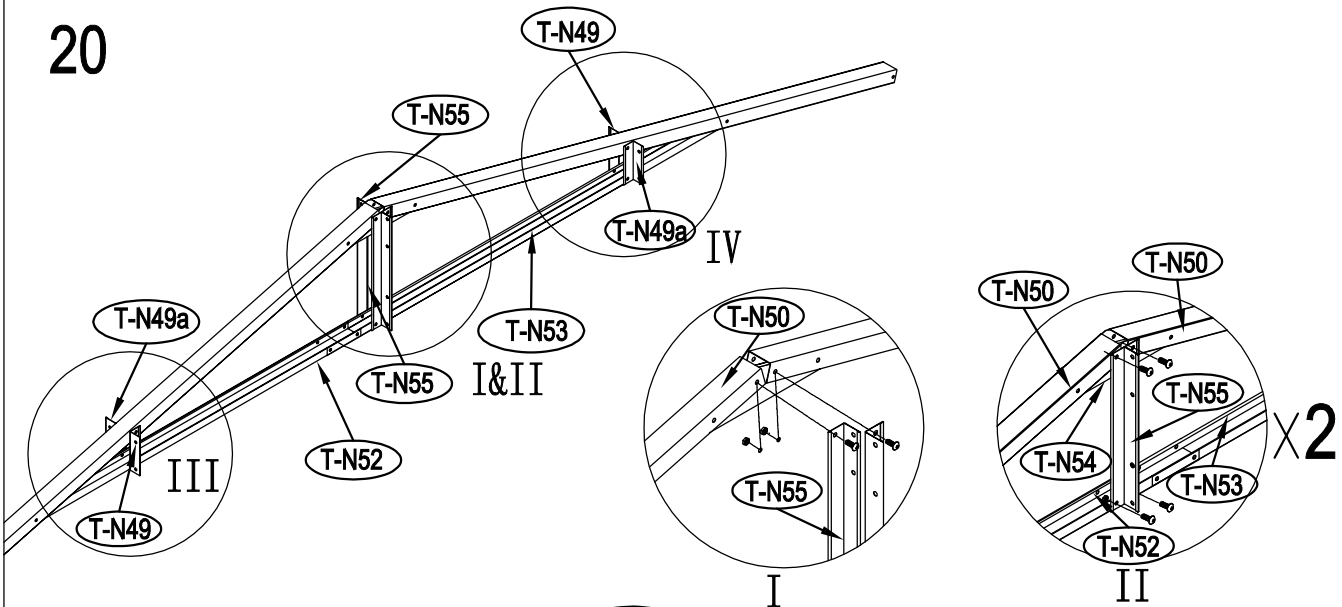
19



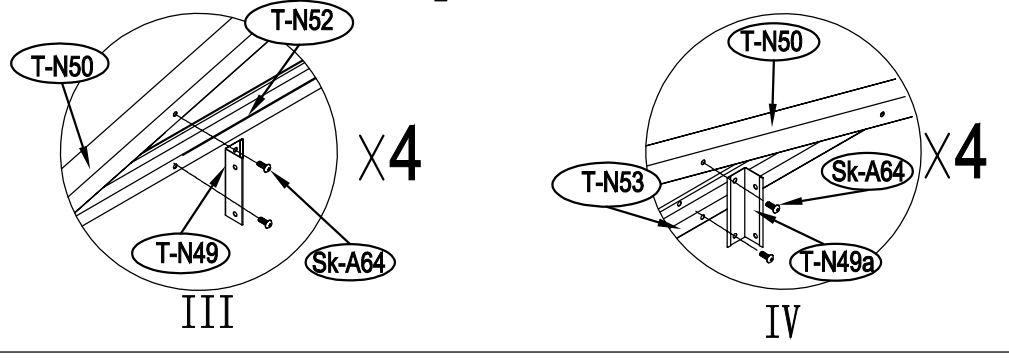
	T-N50	X4
	T-N53	X2
	T-N52	X2
	T-N54	X4
	Sk-A65	X4
	Sk-A64	X16



20

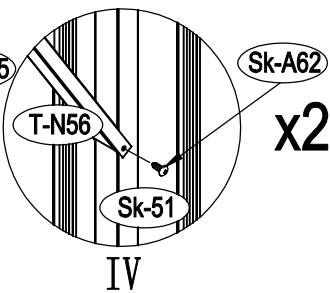
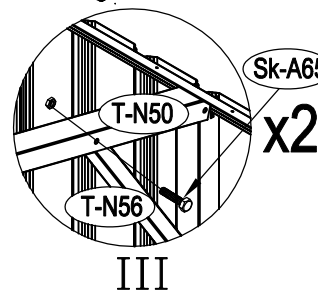
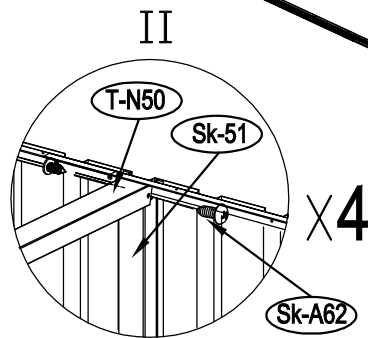
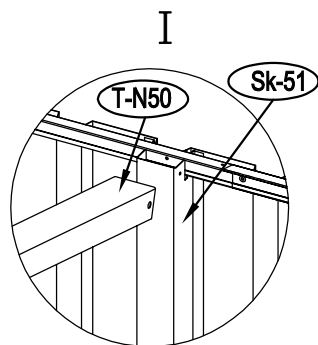
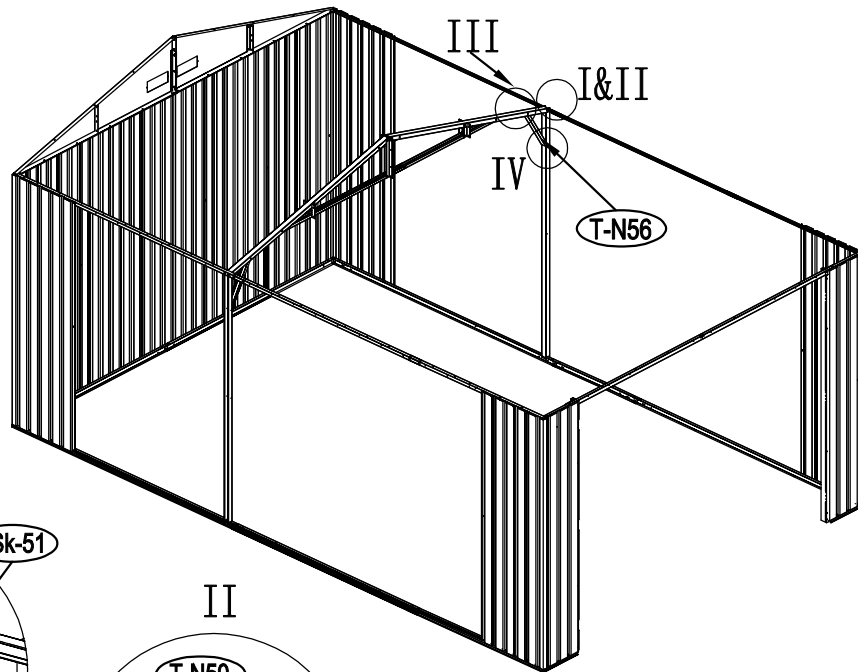





	T-N55	X8
	T-N49a	X4
	T-N49	X4
	Sk-A64	X32



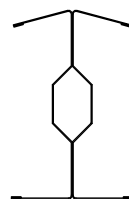
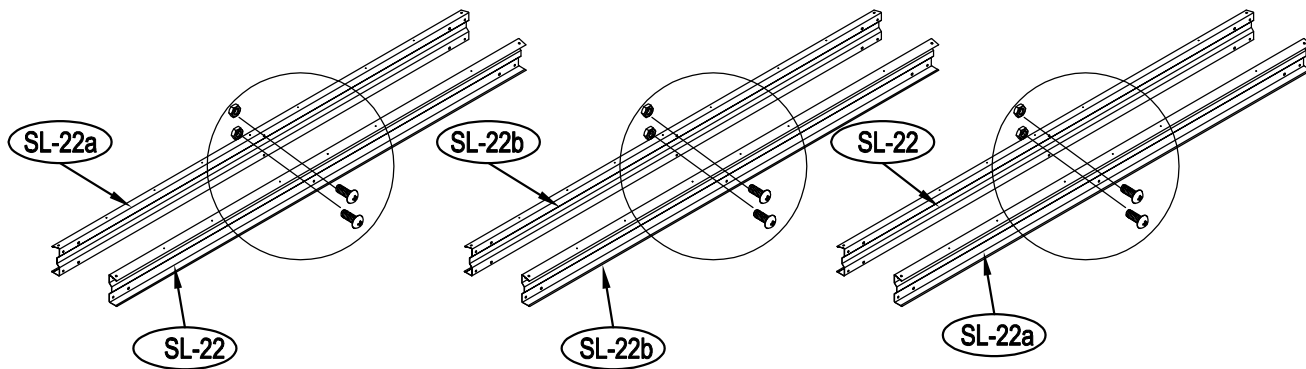


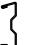

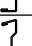

21



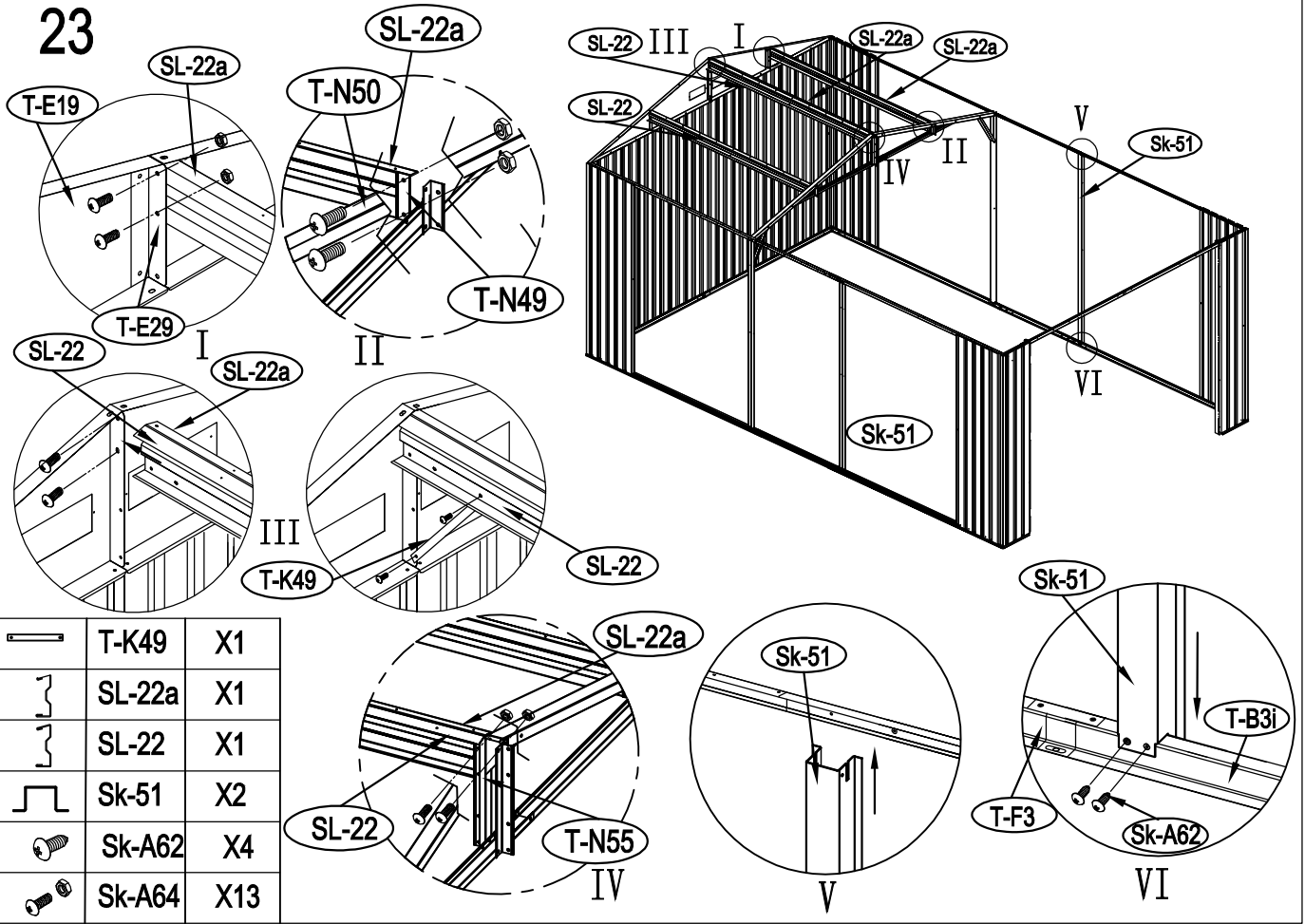
	Sk-A62	X8
	T-N56	X2
	Sk-A65	X2

22

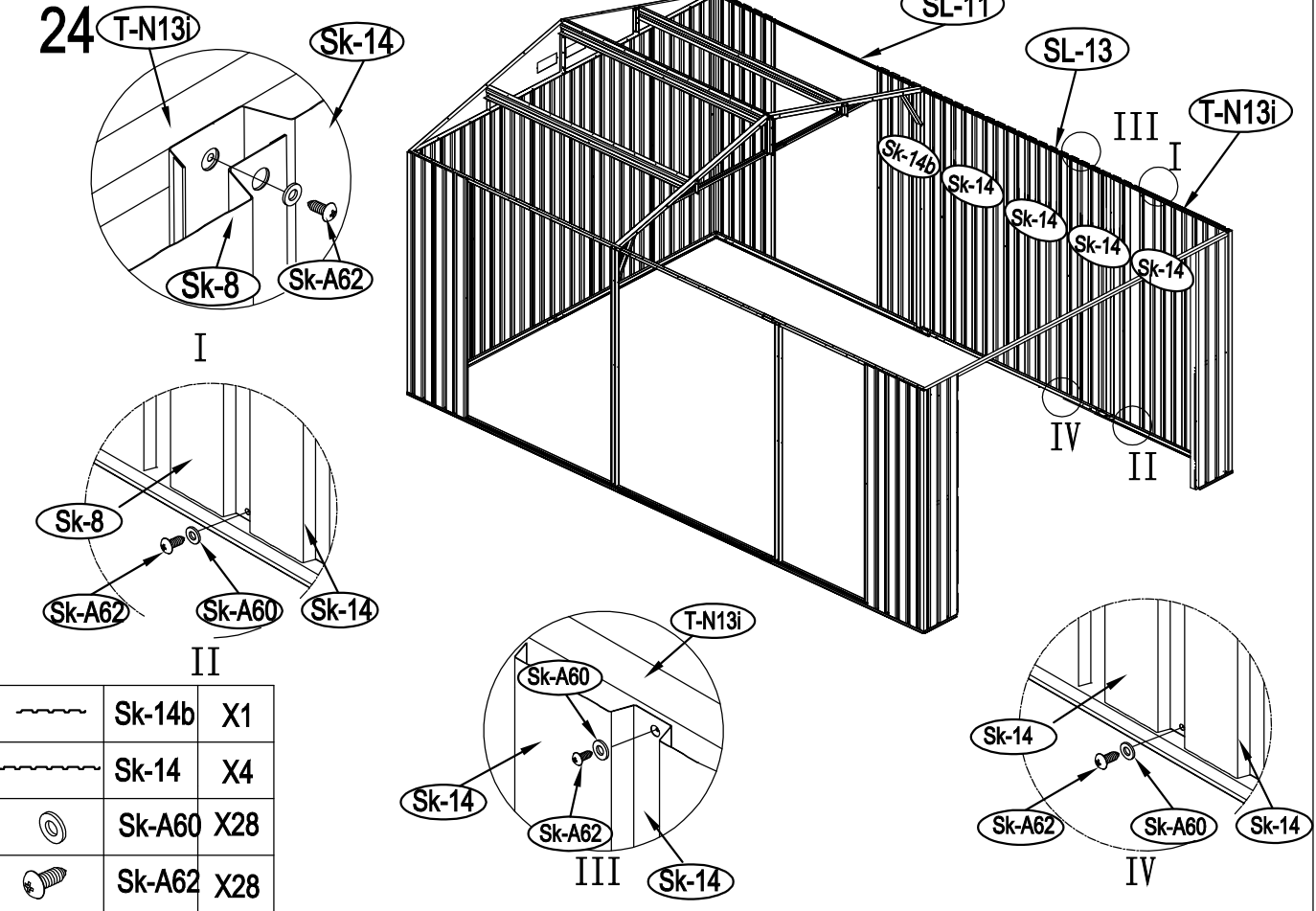


	SL-22	X2
	SL-22a	X2
	SL-22b	X2
	Sk-A64	X6

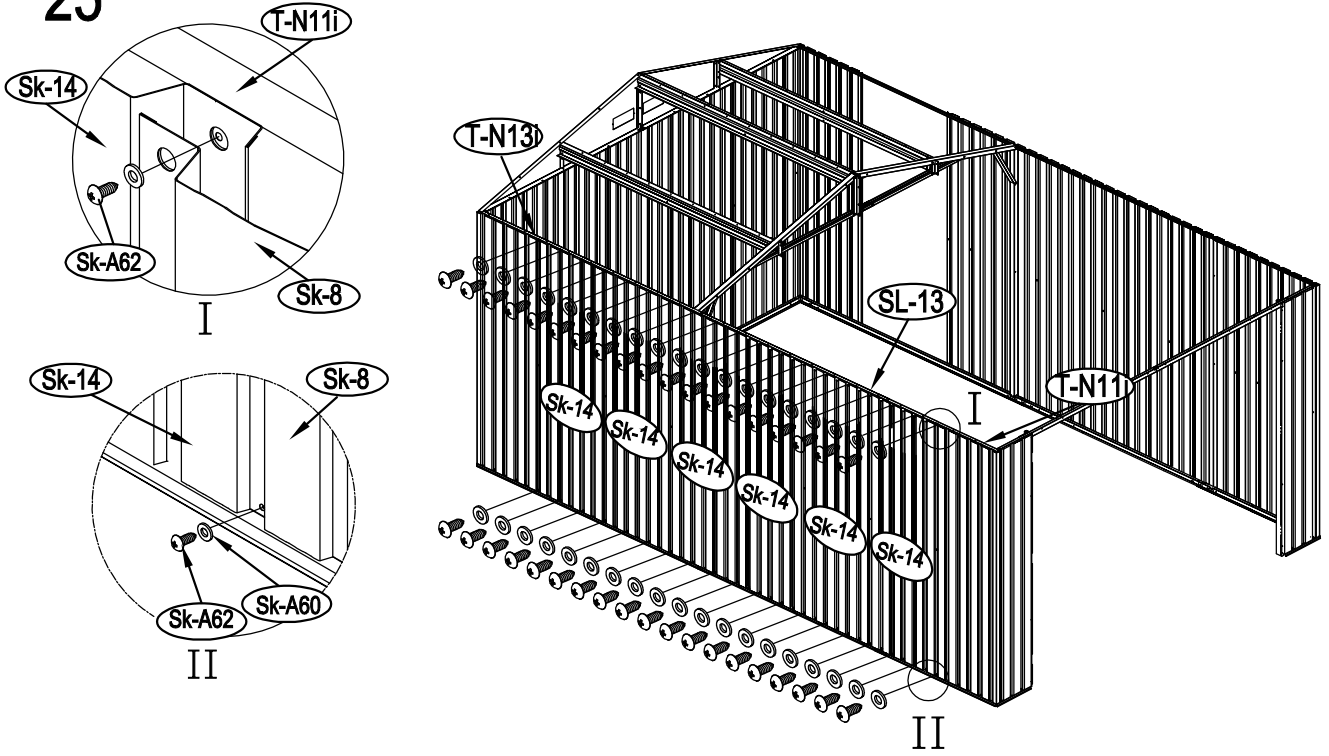
23



24

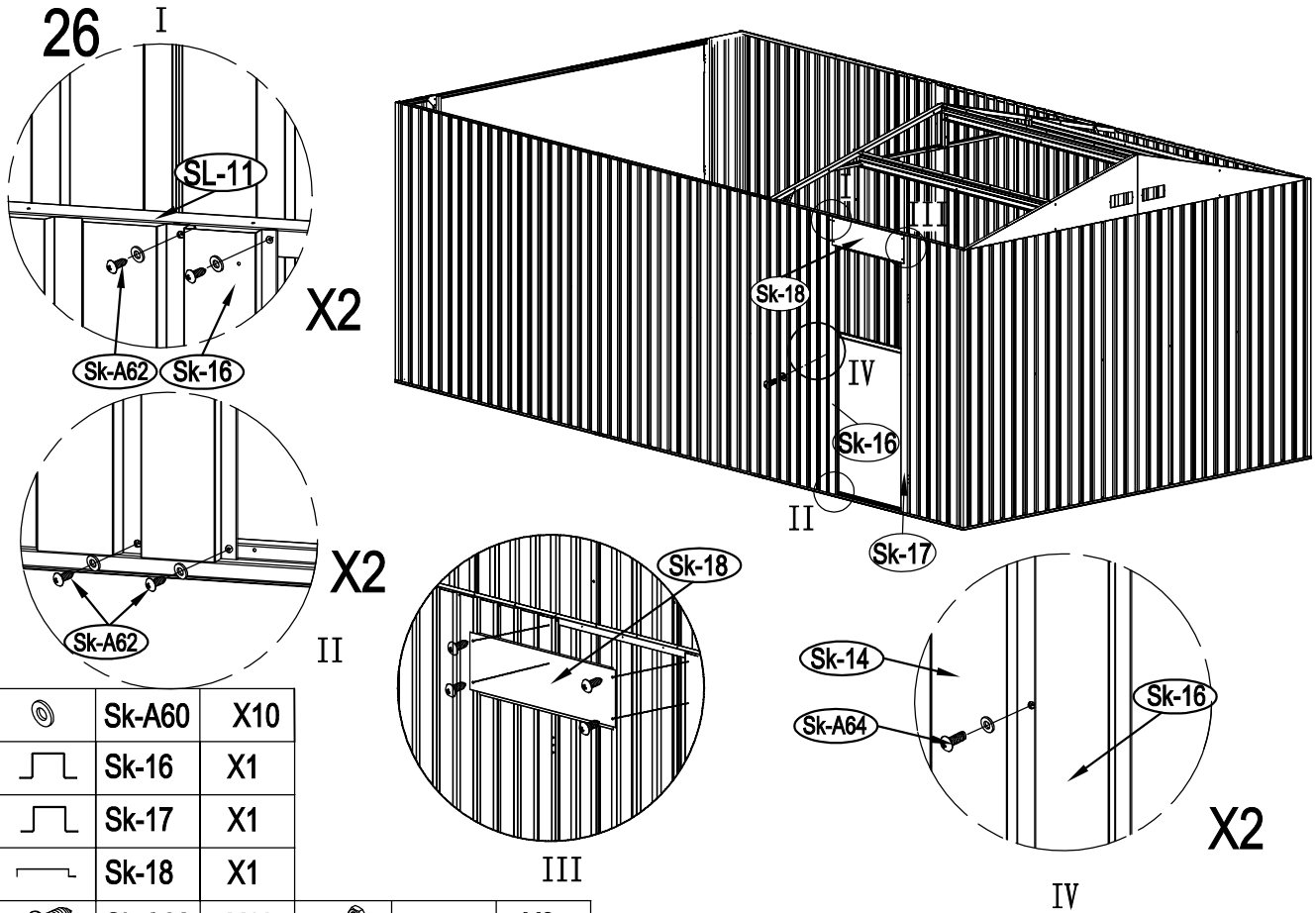


25



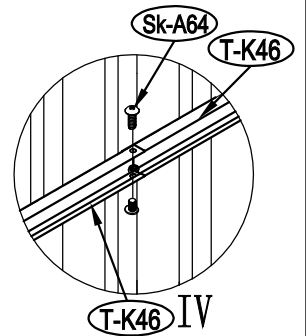
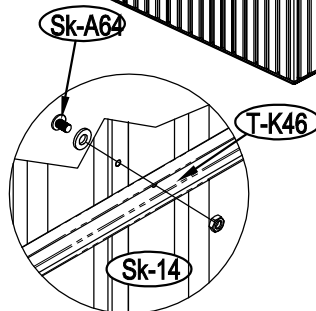
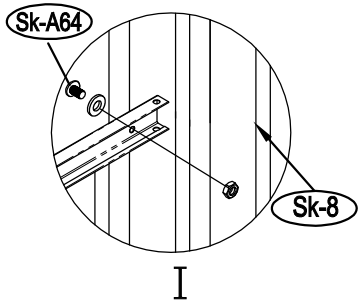
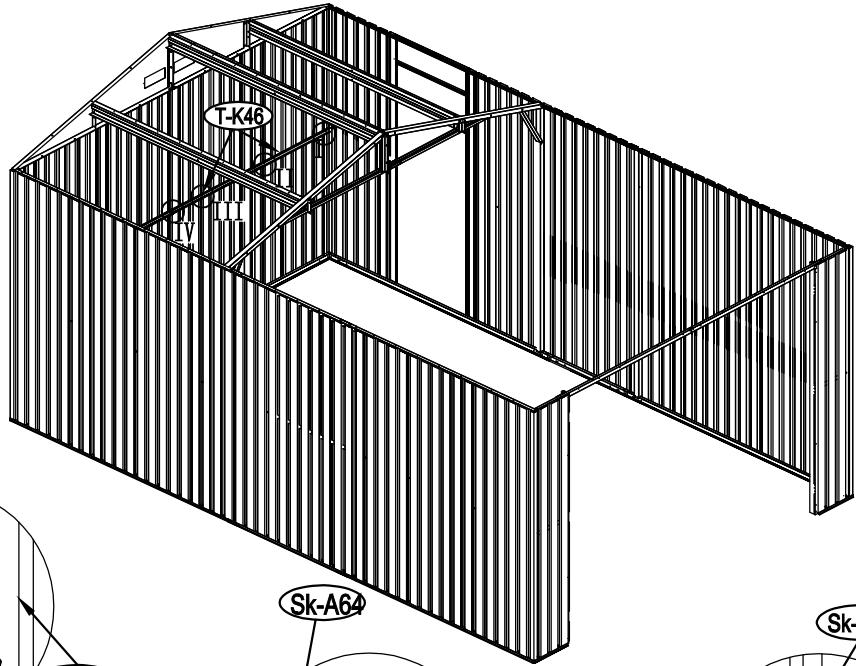
	Sk-14	X6
	Sk-A60	X38
	Sk-A62	X38

26



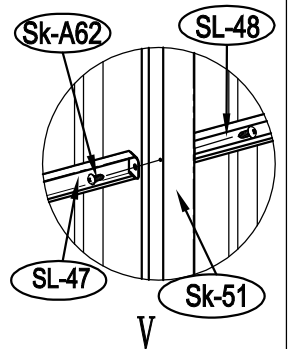
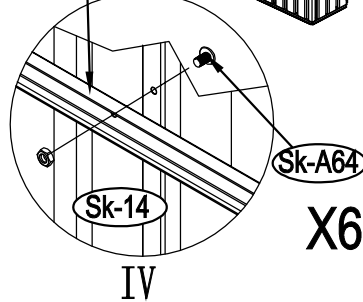
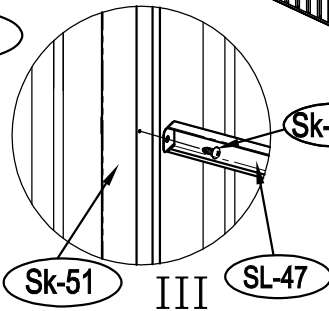
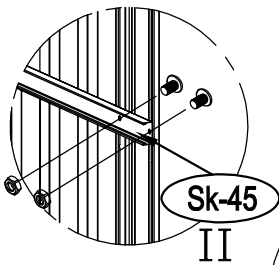
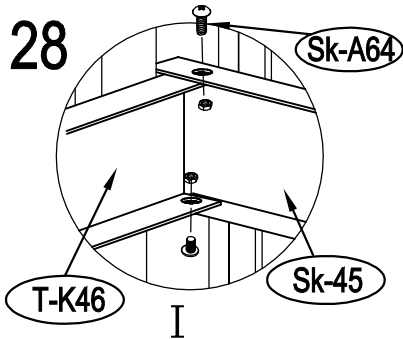
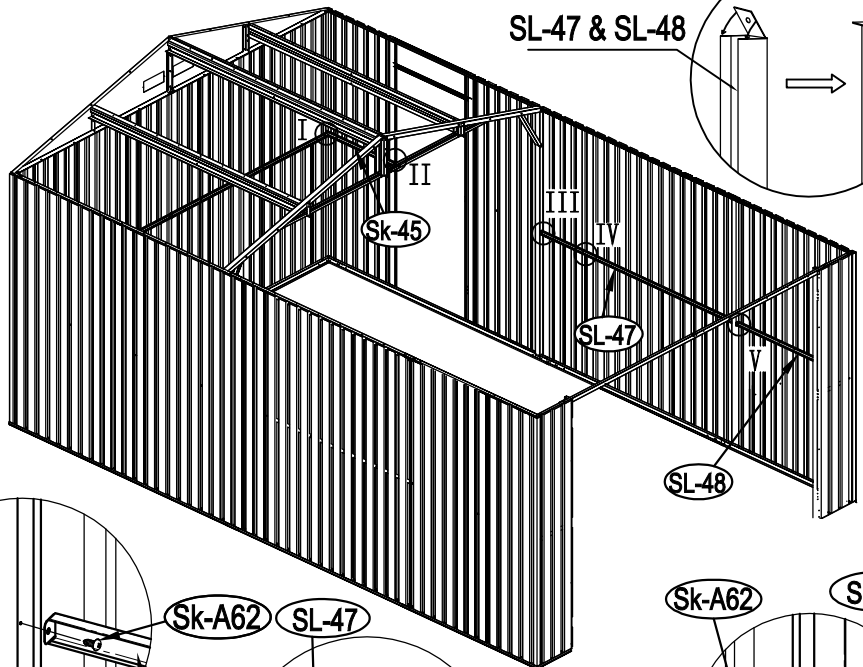
	Sk-A60	X10
	Sk-16	X1
	Sk-17	X1
	Sk-18	X1
	Sk-A62	X12
	Sk-A64	X2

27

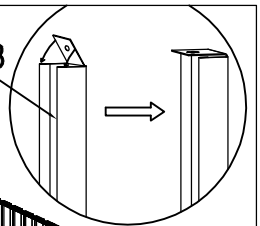


	T-K46	X2
	Sk-A60	X6
	Sk-A64	X8

28

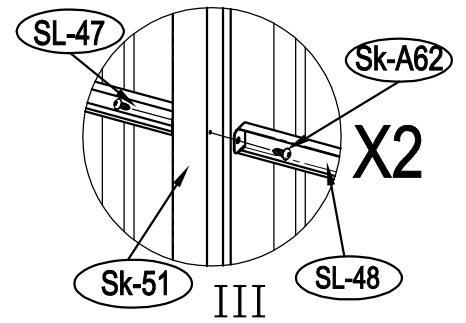
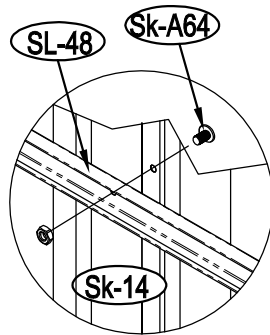
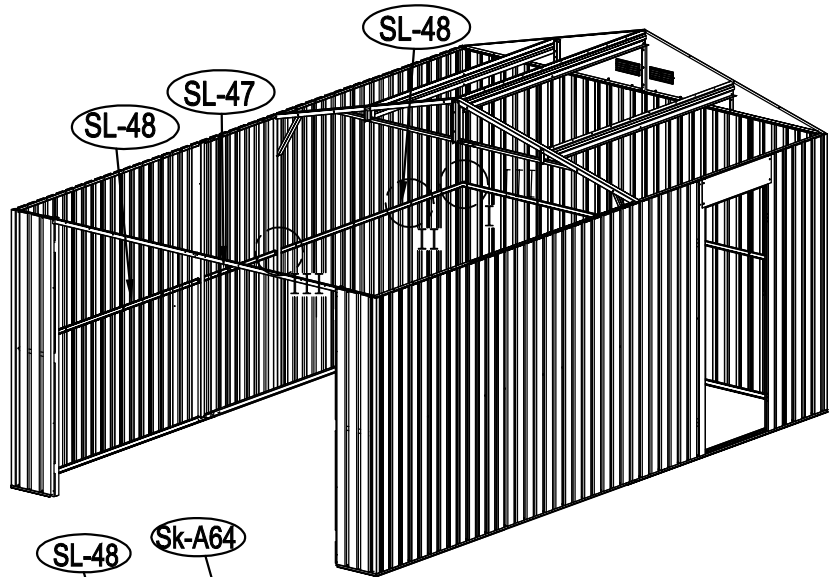
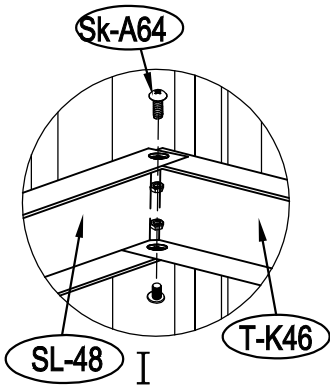


SL-47 & SL-48



	Sk-45	X1
	SL-47	X1
	SL-48	X1
	Sk-A60	X7
	Sk-A62	X3
	Sk-A64	X9

29

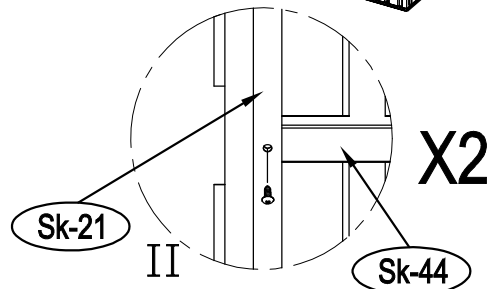
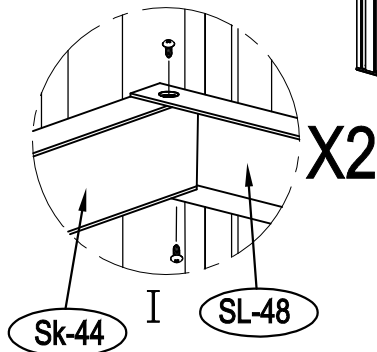
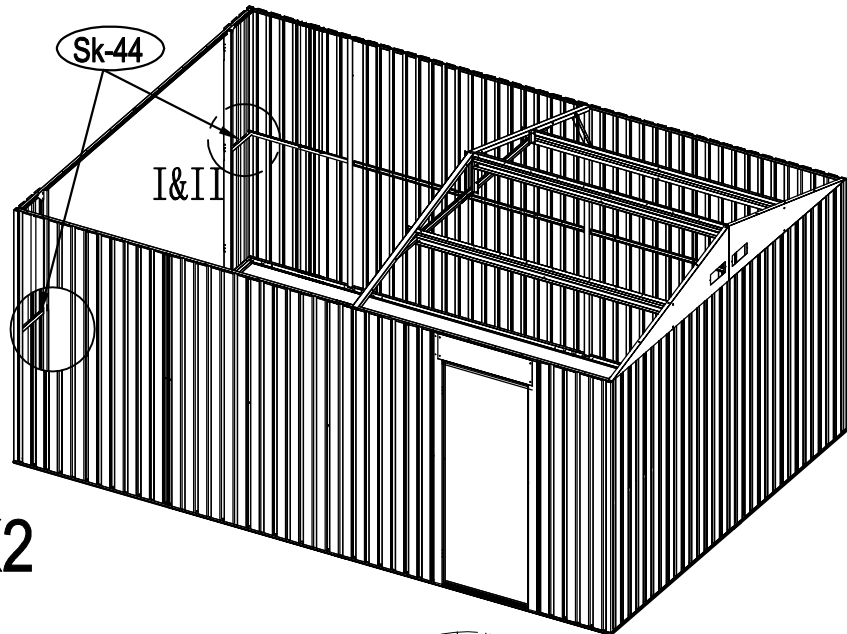


	SL-47	X1
	SL-48	X2
	Sk-A62	X4
	Sk-A60	X7
	Sk-A64	X9

II X7

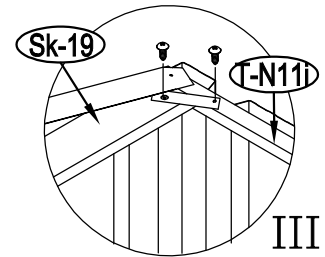
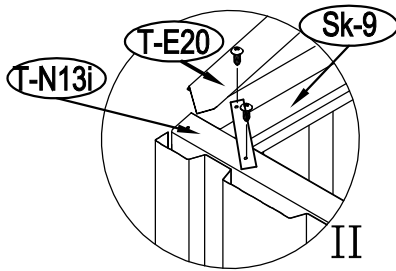
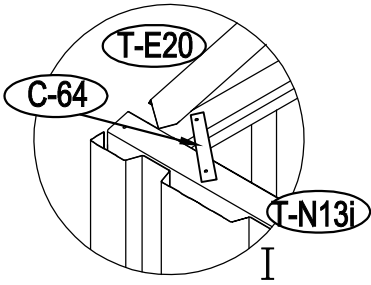
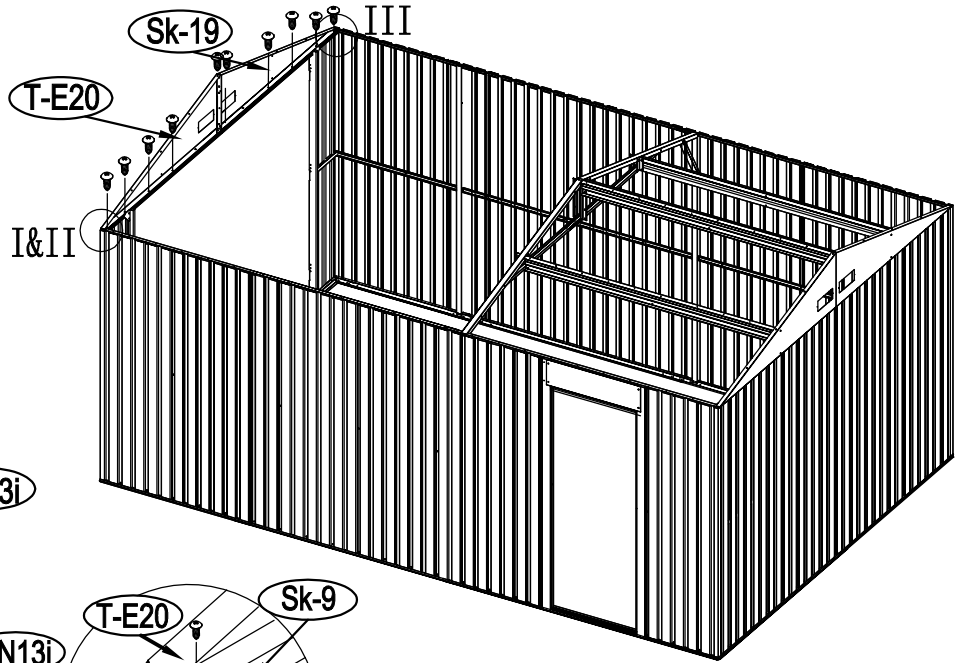
III

30



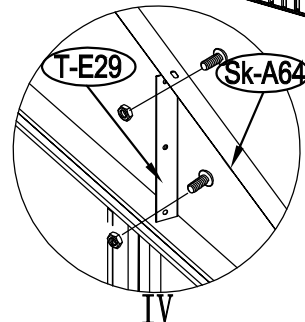
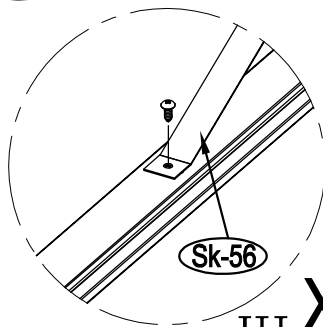
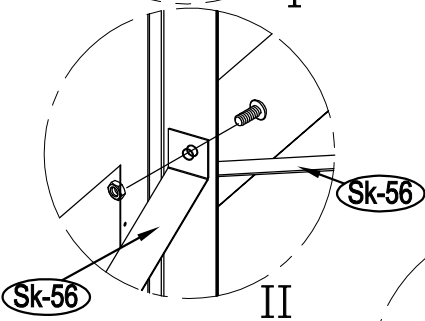
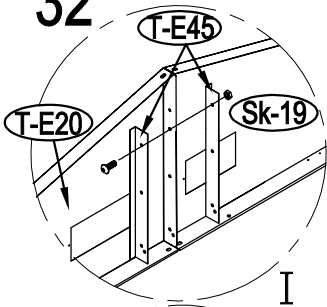
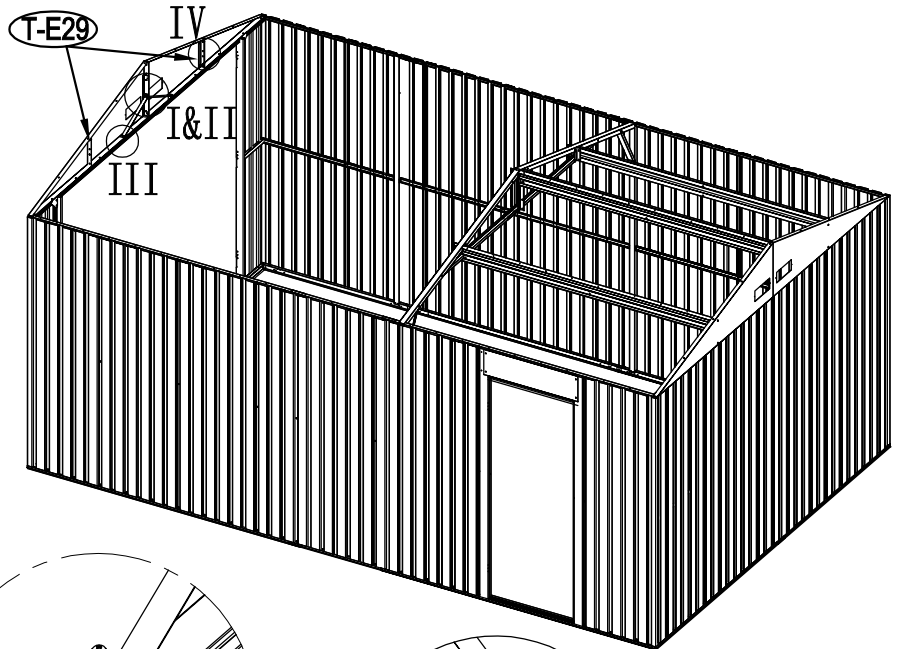
	Sk-44	X2
	Sk-A62	X6

# 31



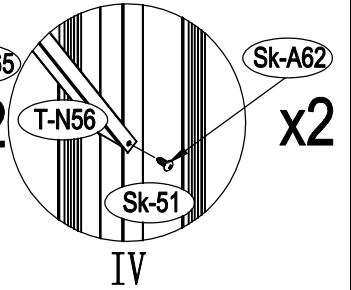
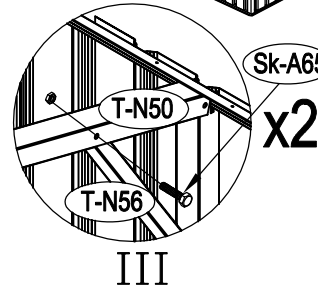
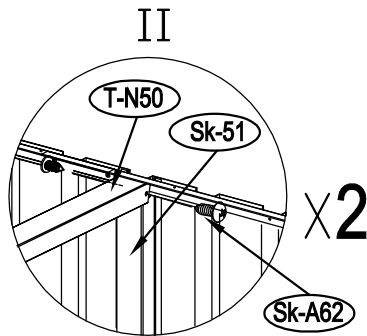
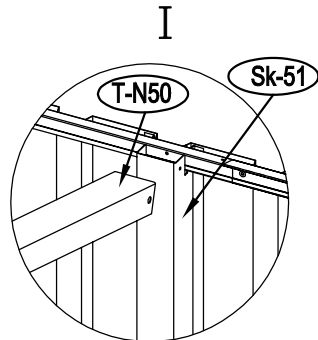
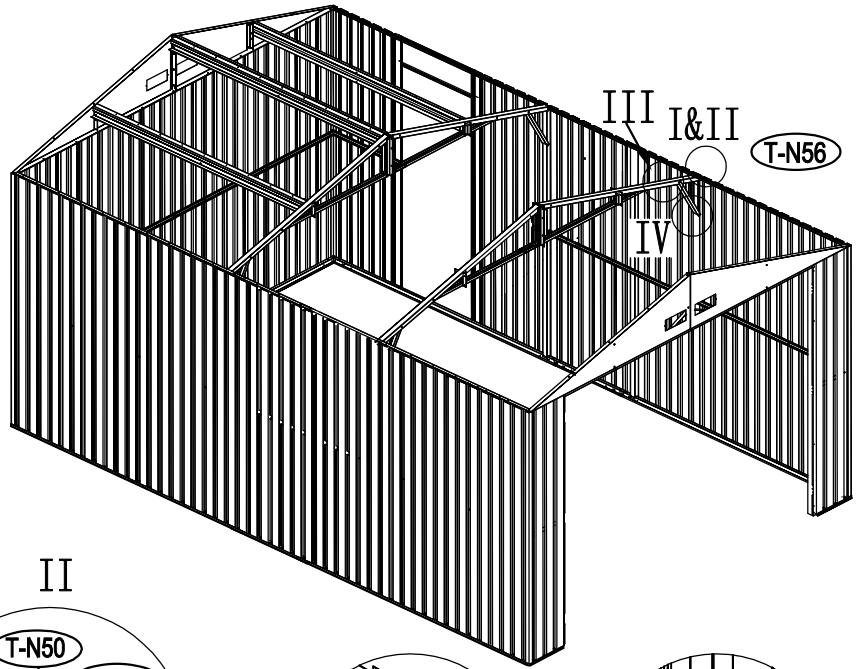
	C-64	X2
	T-E20	X1
	Sk-19	X1
	Sk-A62	X12

# 32



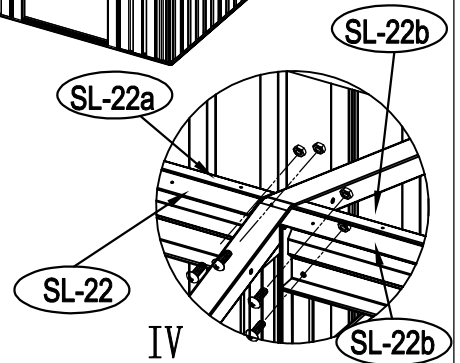
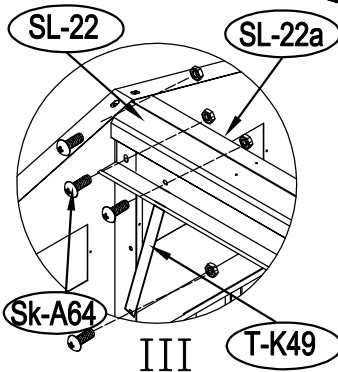
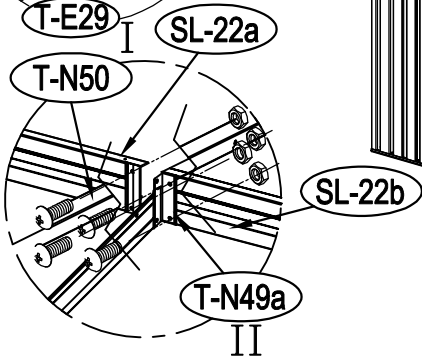
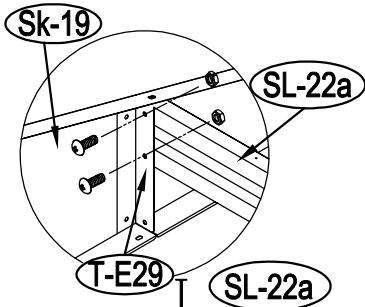
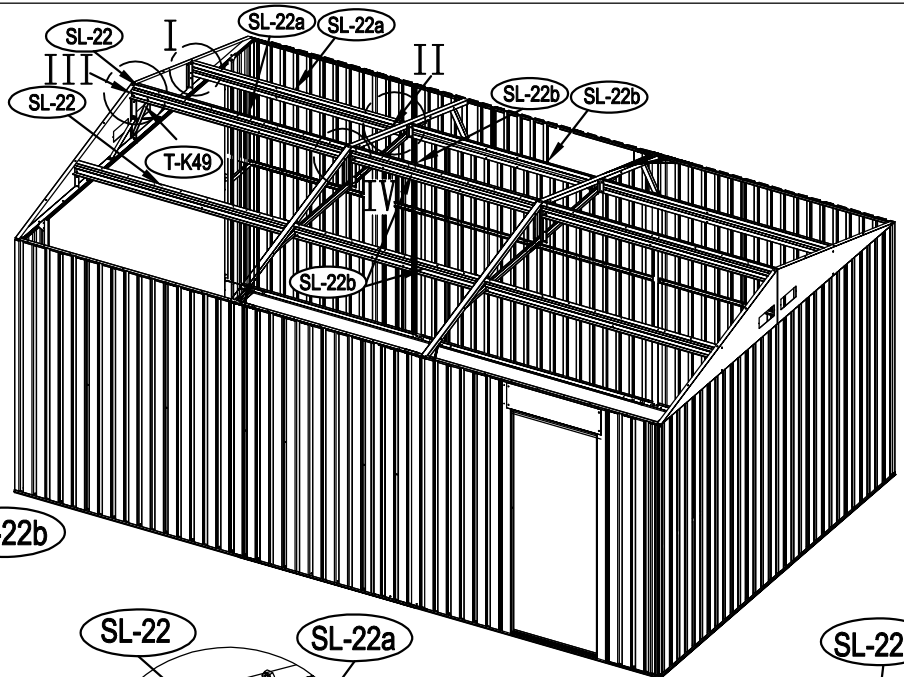
	T-E29	X2
	Sk-56	X2
	T-E45	X2
	Sk-A62	X2
	Sk-A64	X7

33



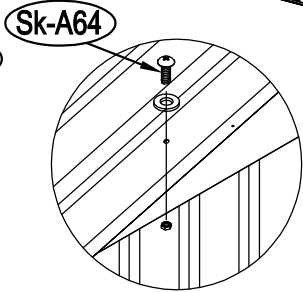
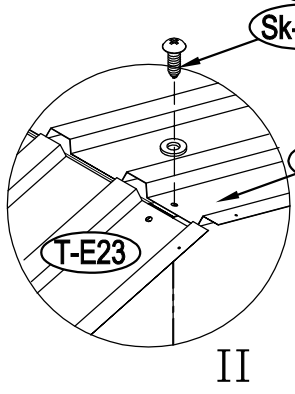
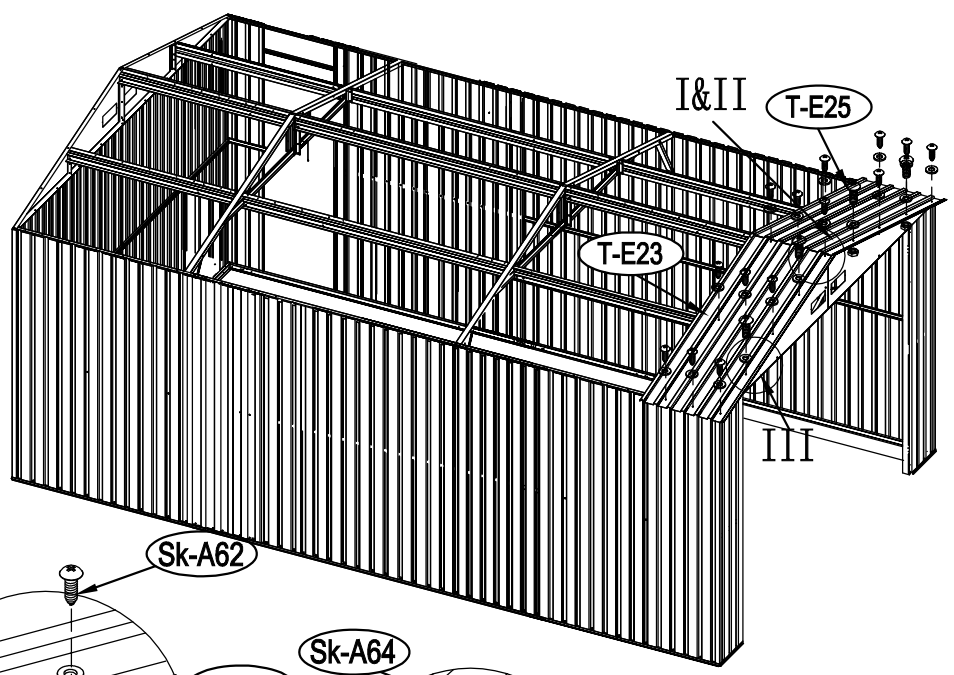
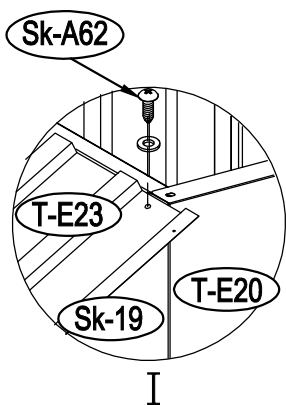
	Sk-A62	X8
	T-N56	X2
	Sk-A65	X2

34



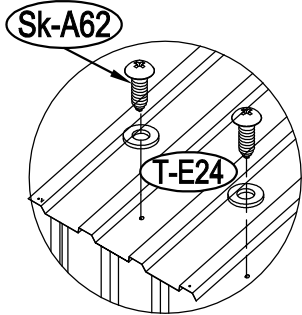
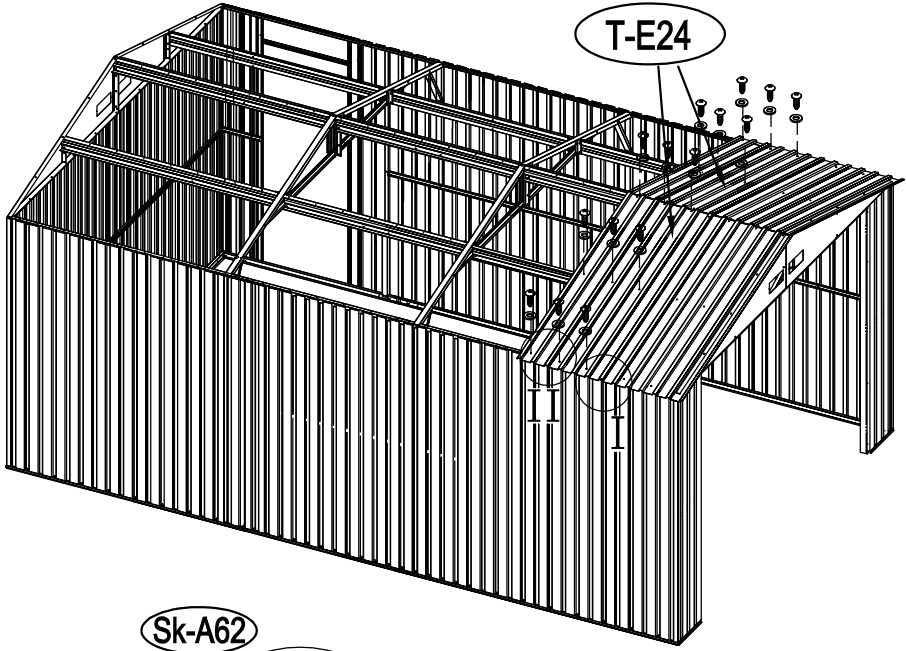
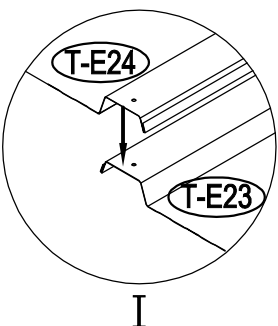
	T-K49	X1
	SL-22b	X2
	SL-22	X2
	SL-22a	X2
	Sk-A64	25

# 35



	T-E25	X1
	T-E23	X1
	Sk-A60	X22
	Sk-A62	X18
	Sk-A64	X4

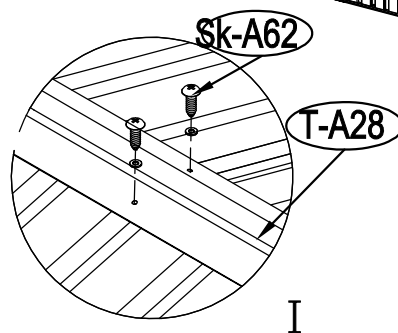
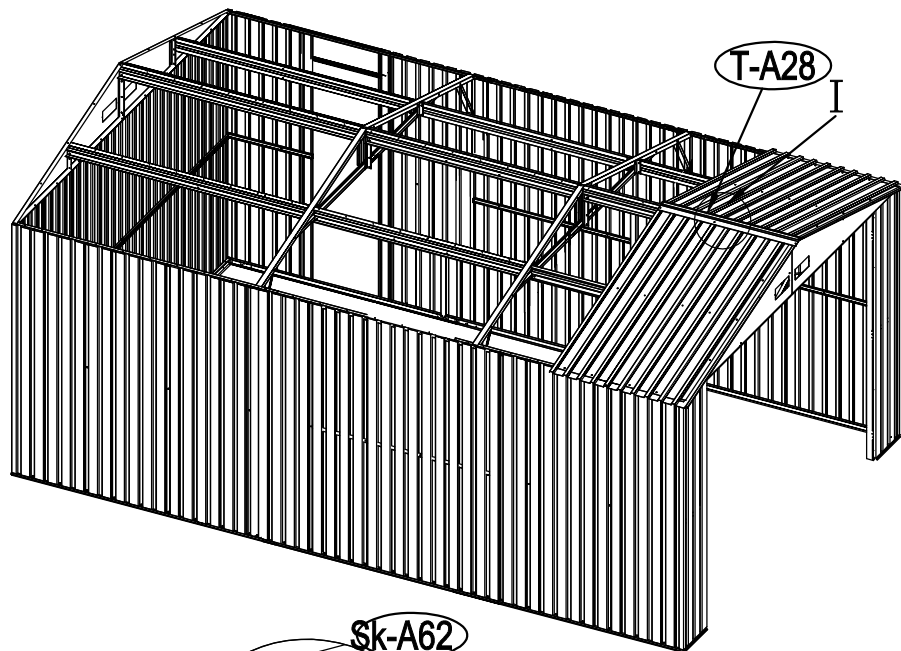
# 36



	T-E24	X2
	Sk-A60	X18
	Sk-A62	X18

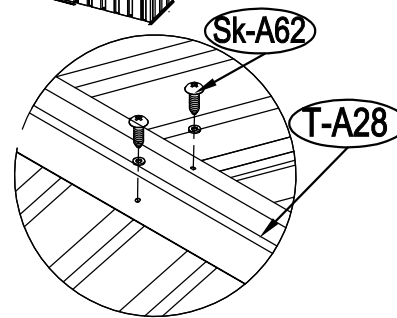
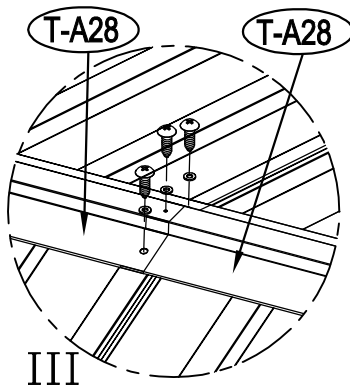
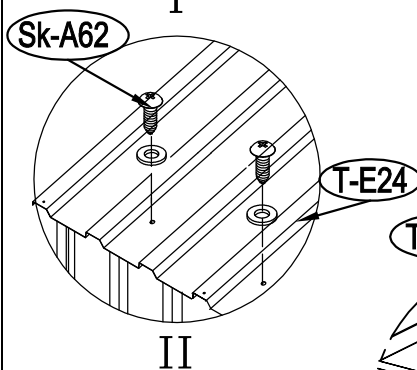
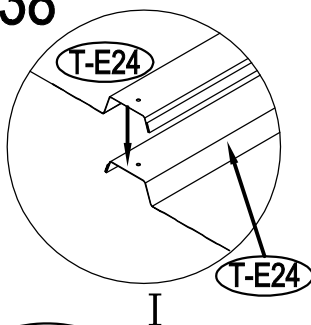
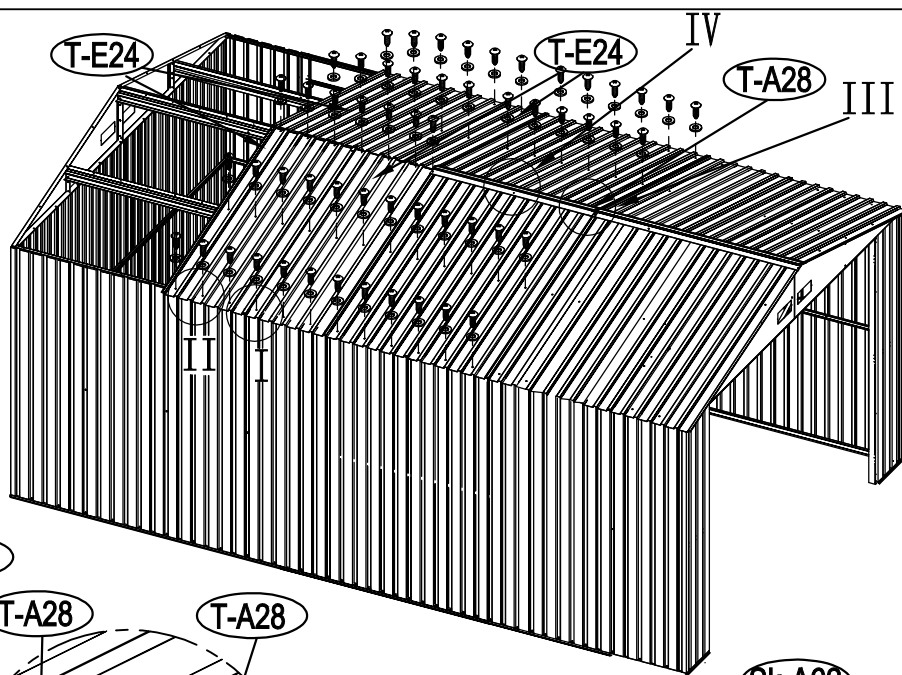


37



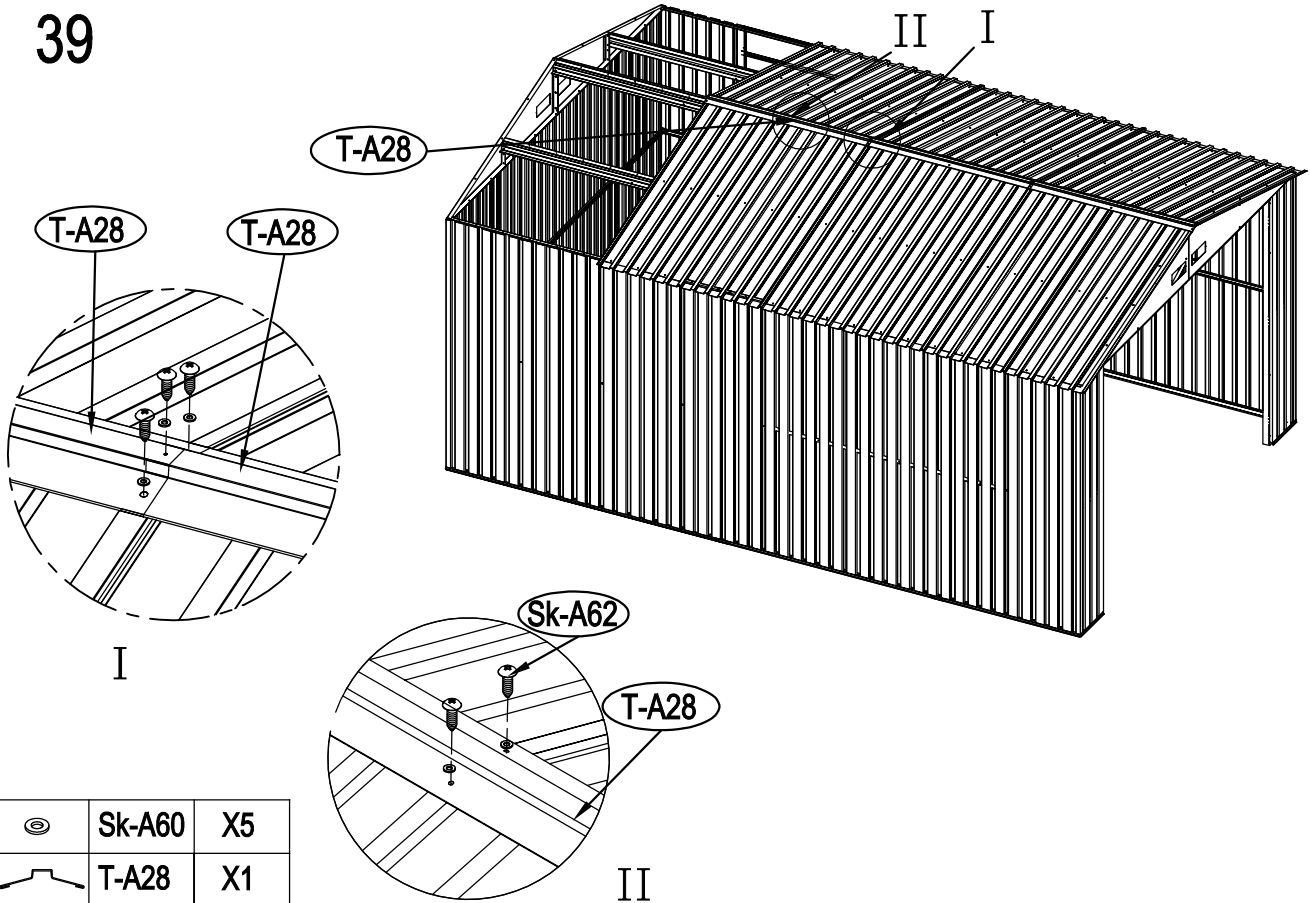
	Sk-A60	X2
	T-A28	X1
	Sk-A62	X2

38



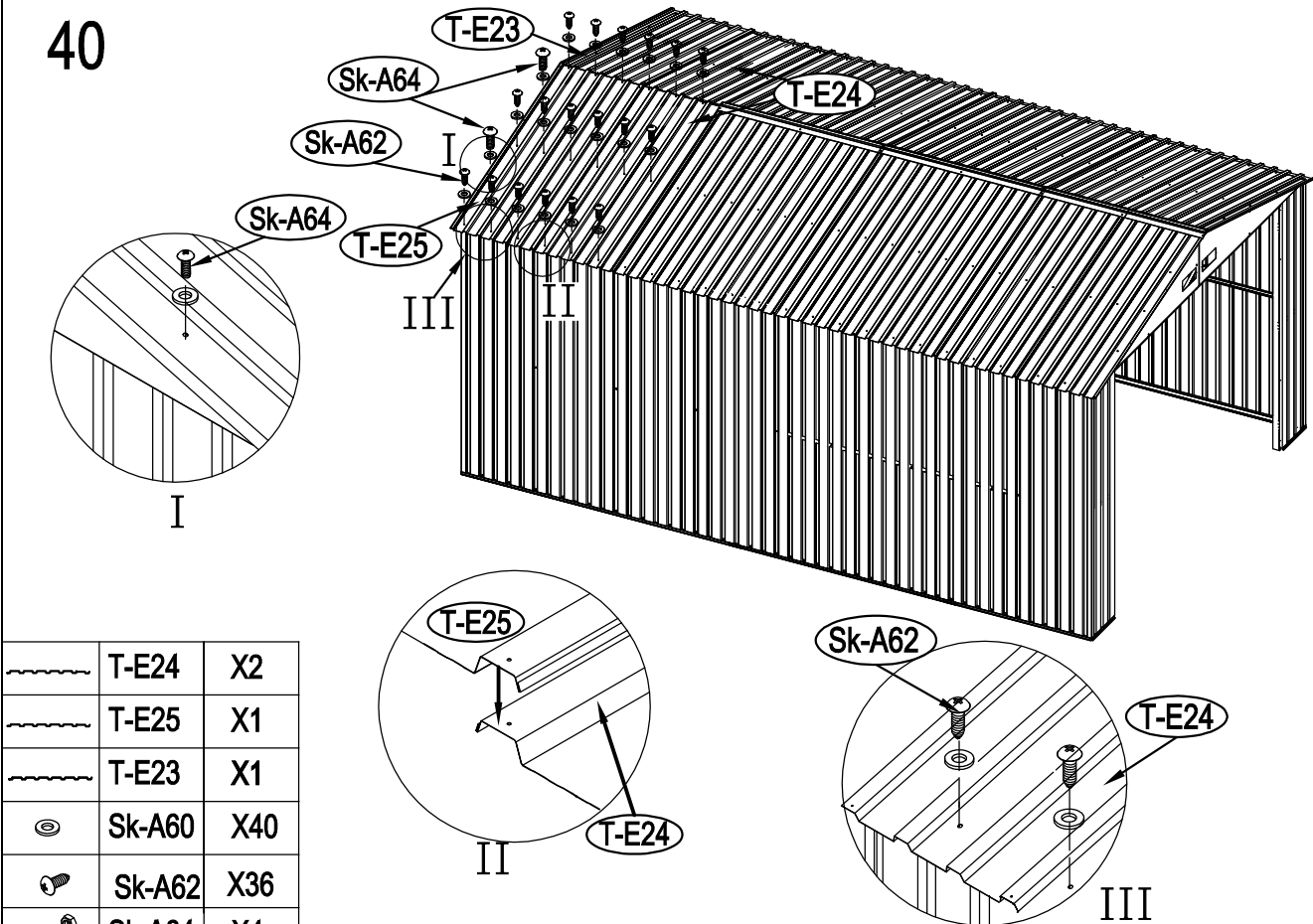
	T-A28	X1
	T-E24	X8
	Sk-A60	X77
	Sk-A62	X77

39



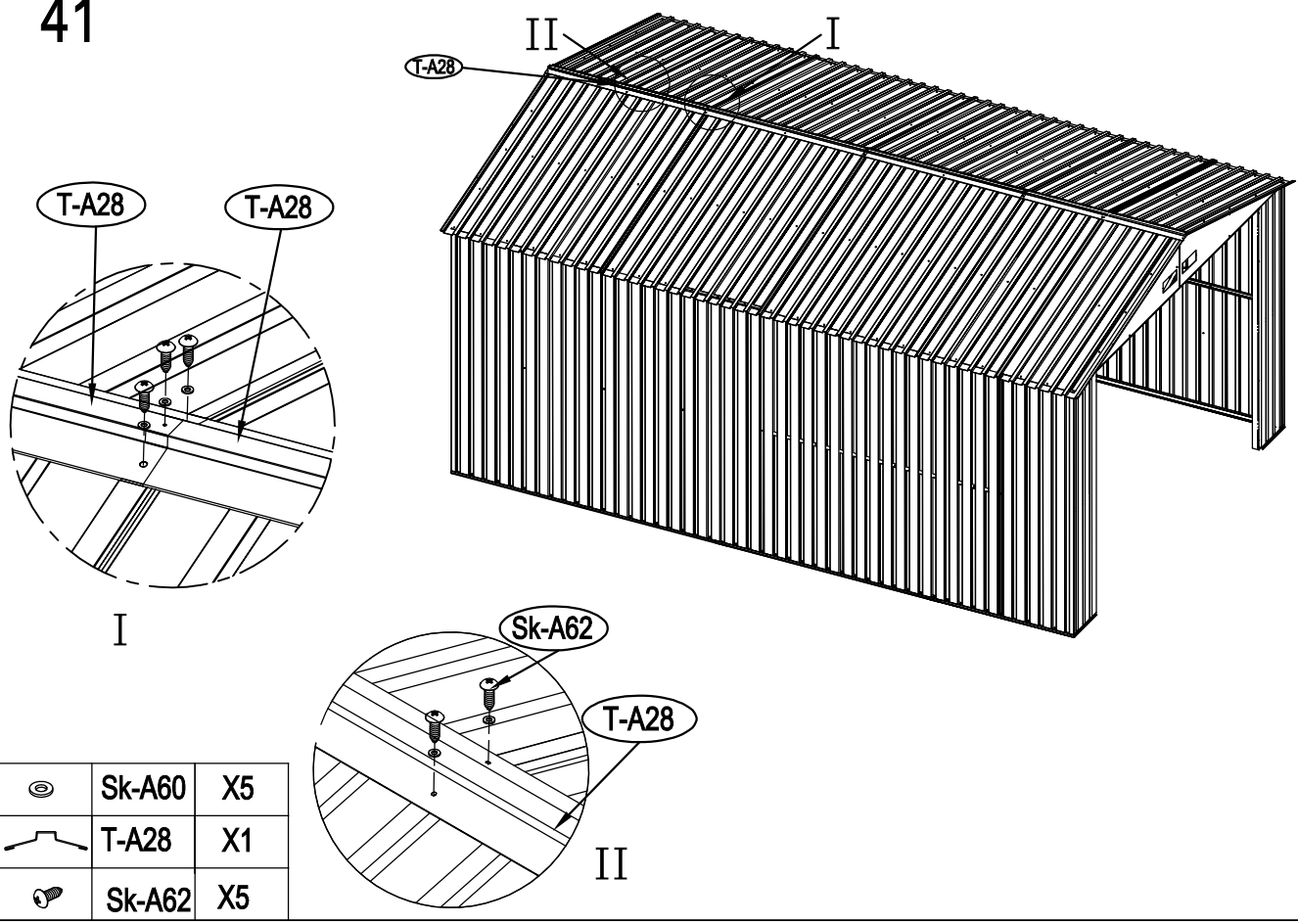
	Sk-A60	X5
	T-A28	X1
	Sk-A62	X5

40

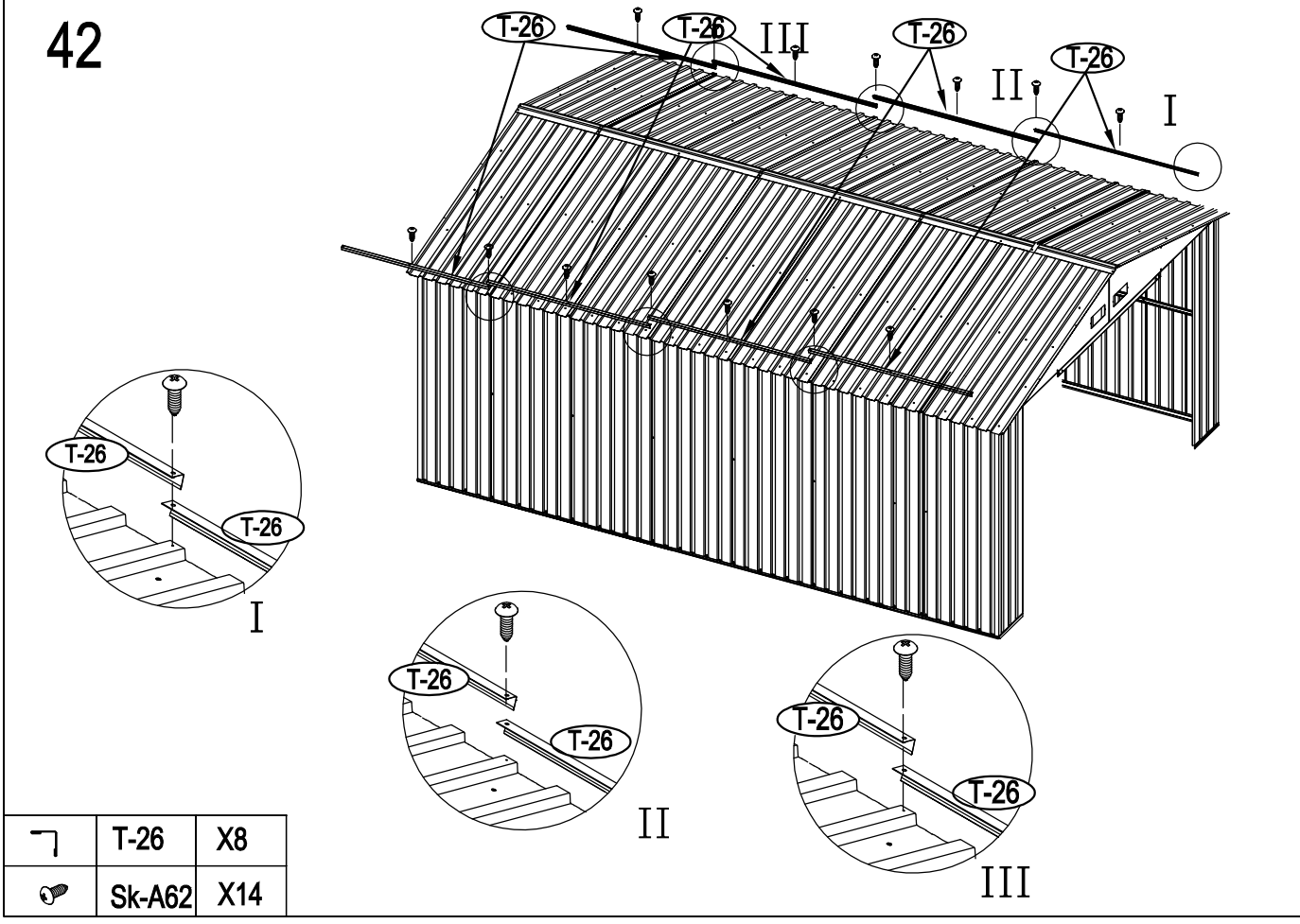


	T-E24	X2
	T-E25	X1
	T-E23	X1
	Sk-A60	X40
	Sk-A62	X36
	Sk-A64	X4

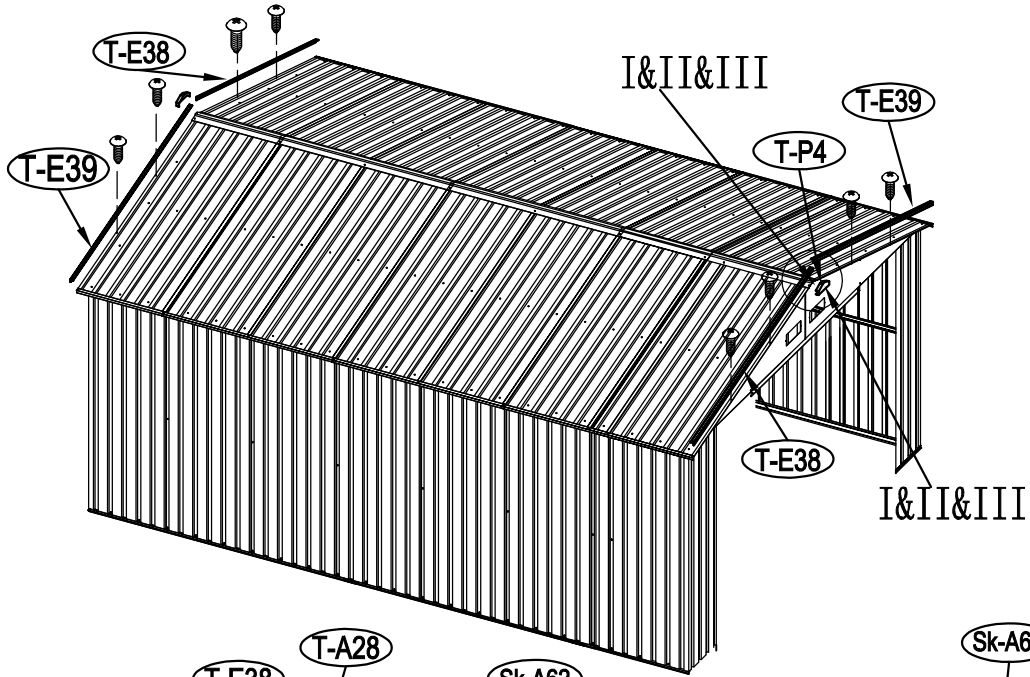
# 41







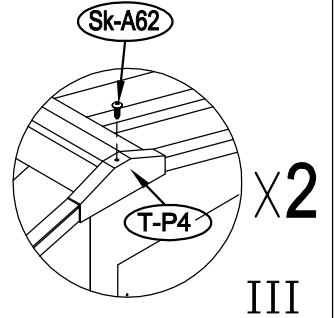
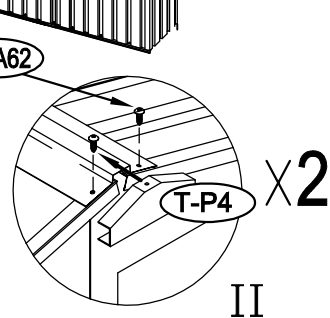
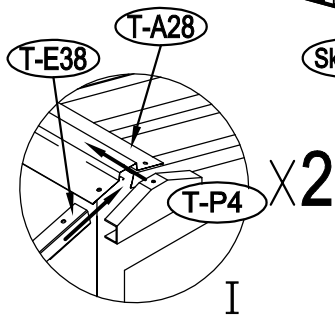
# 42



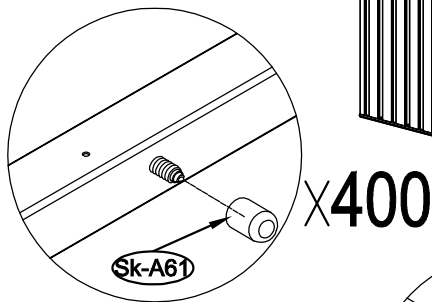
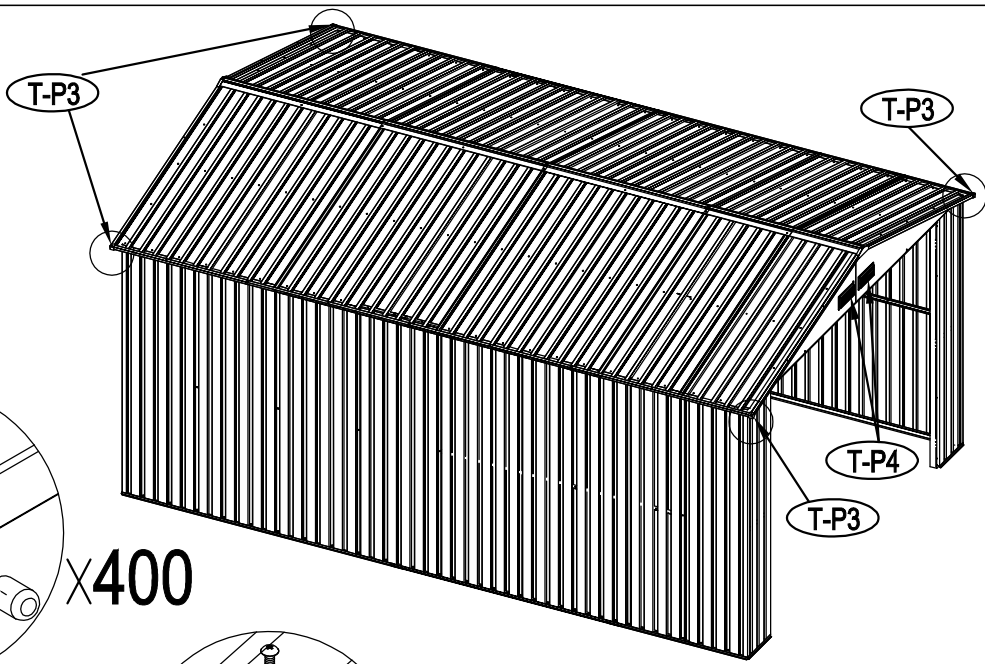
43








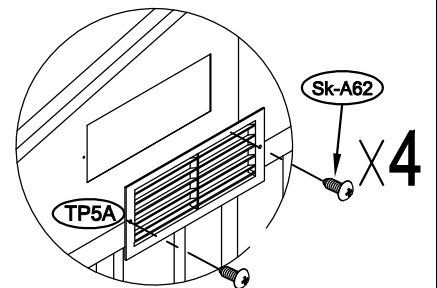
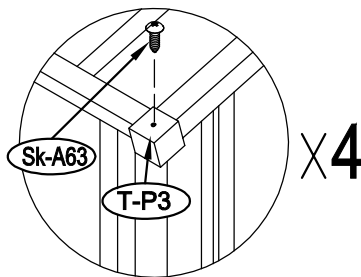
	T-P4	X2
	T-E38	X2
	T-E39	X2
	Sk-A62	X14

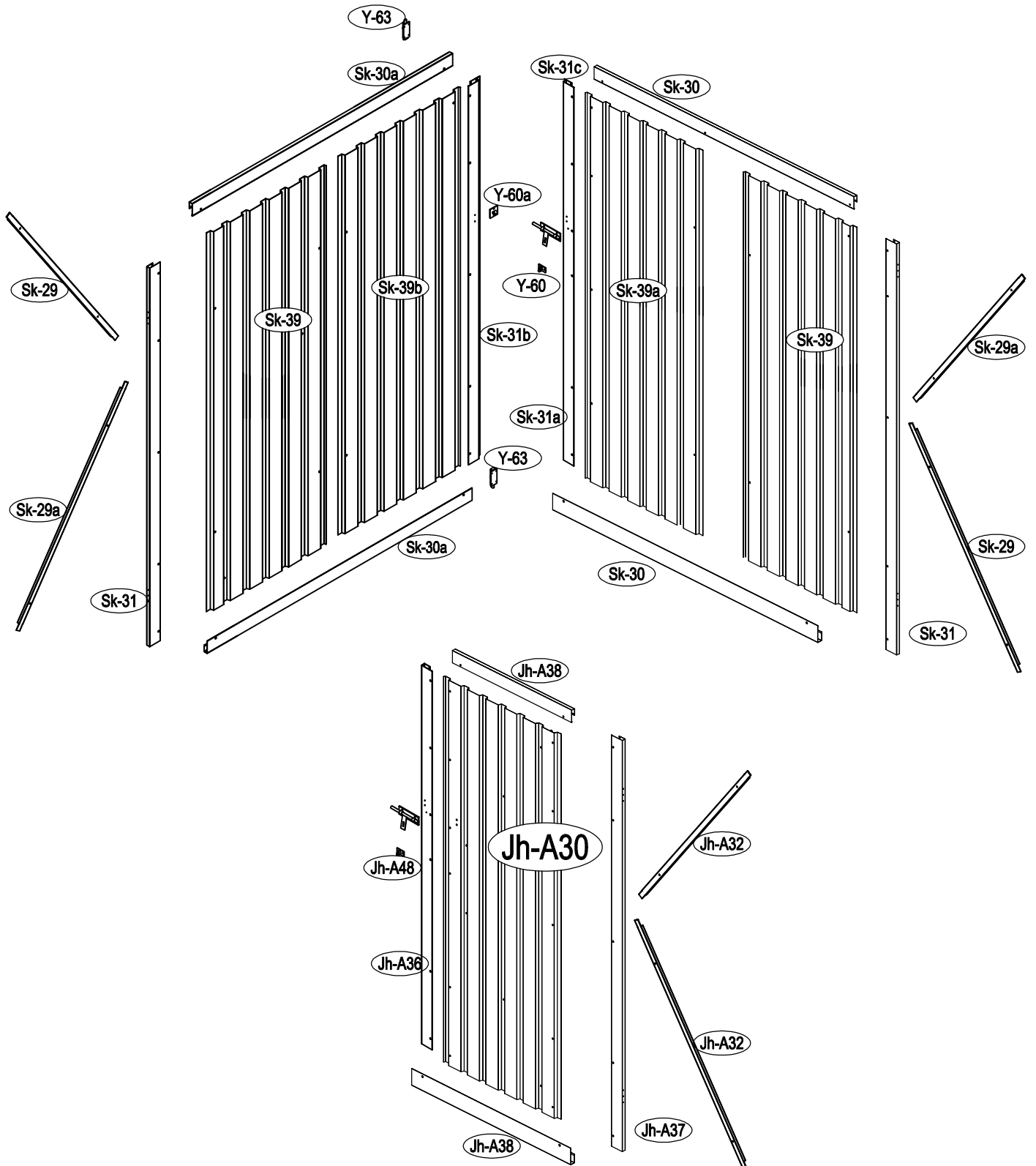


44

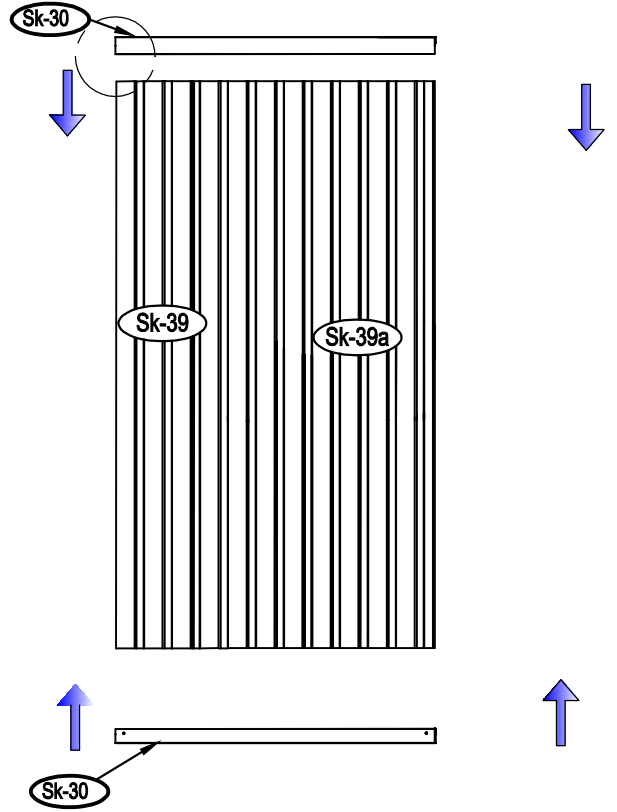
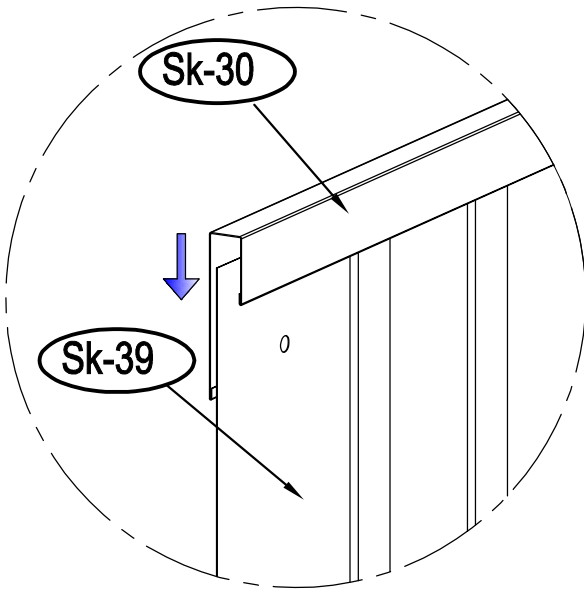


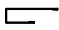

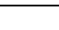
	Sk-A61	X400
	Sk-A63	X4
	TP5A	X4
	T-P3	X4
	Sk-A62	X8



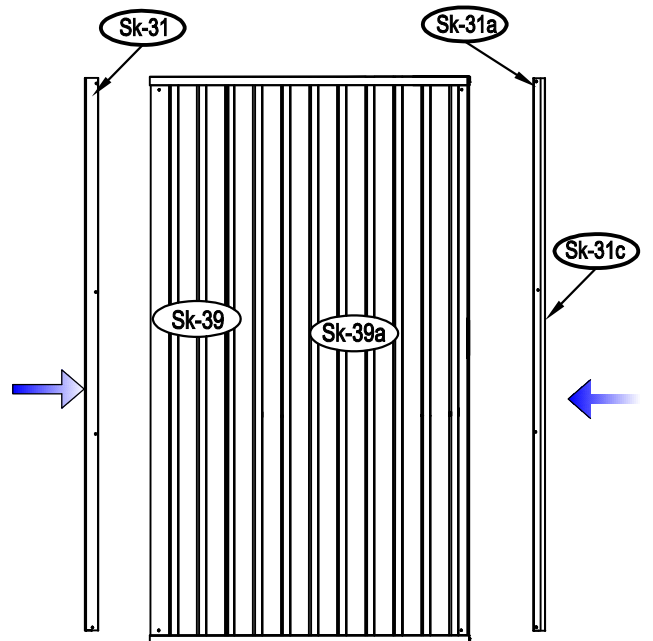
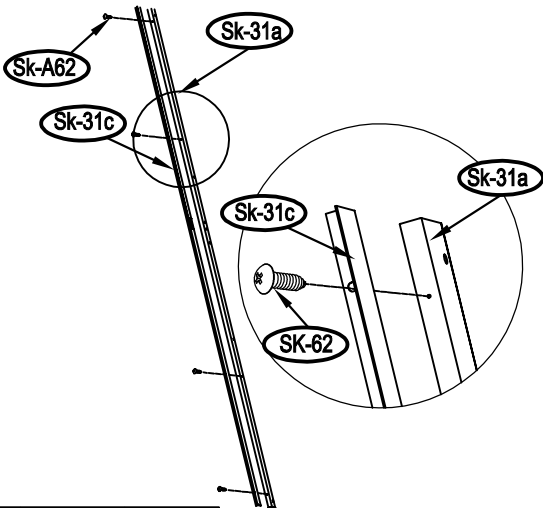



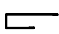
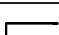

1

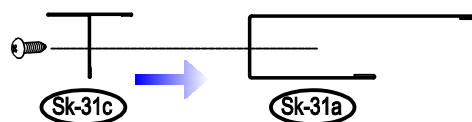


	Sk-30	X2
	Sk-39a	X1
	Sk-39	X1

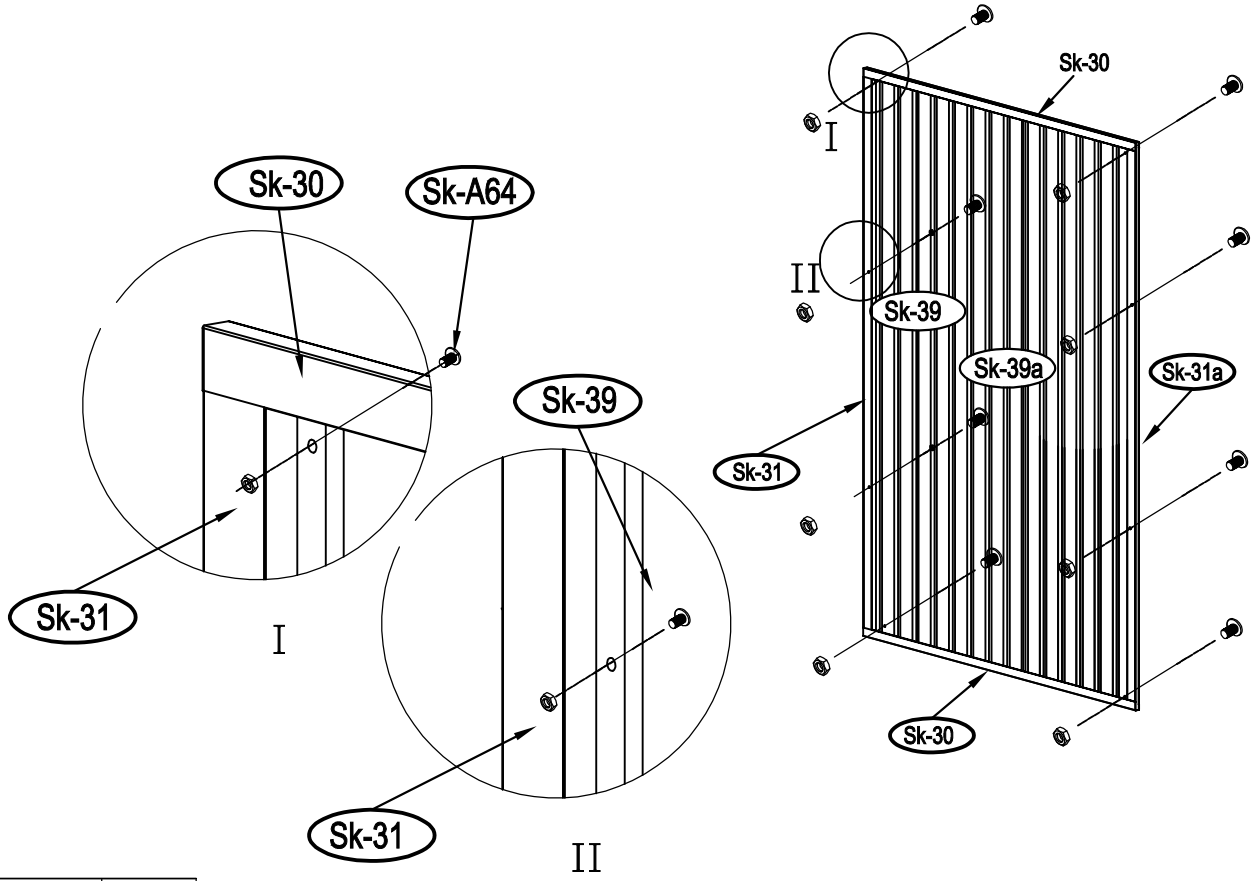
2



	Sk-31c	X1
	Sk-31	X1
	Sk-31a	X1
	Sk-A62	X4

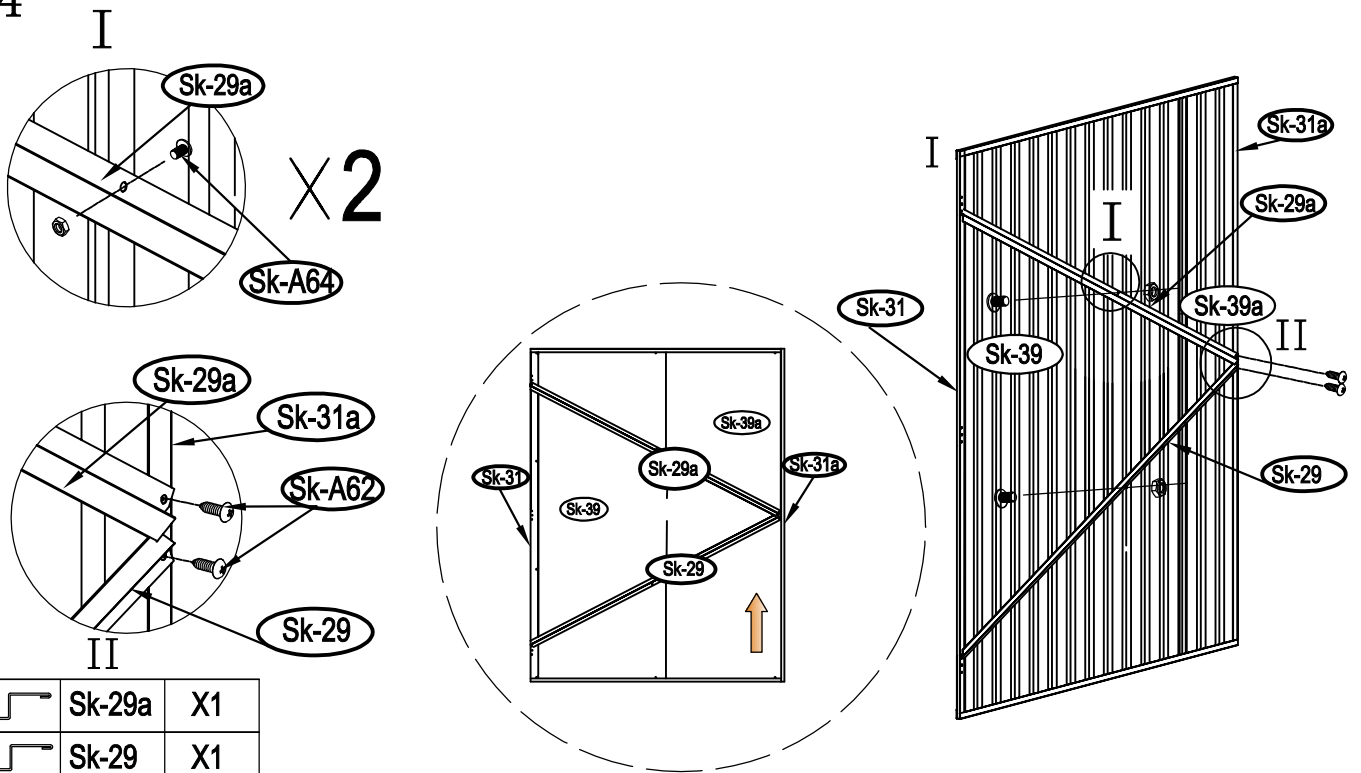


3



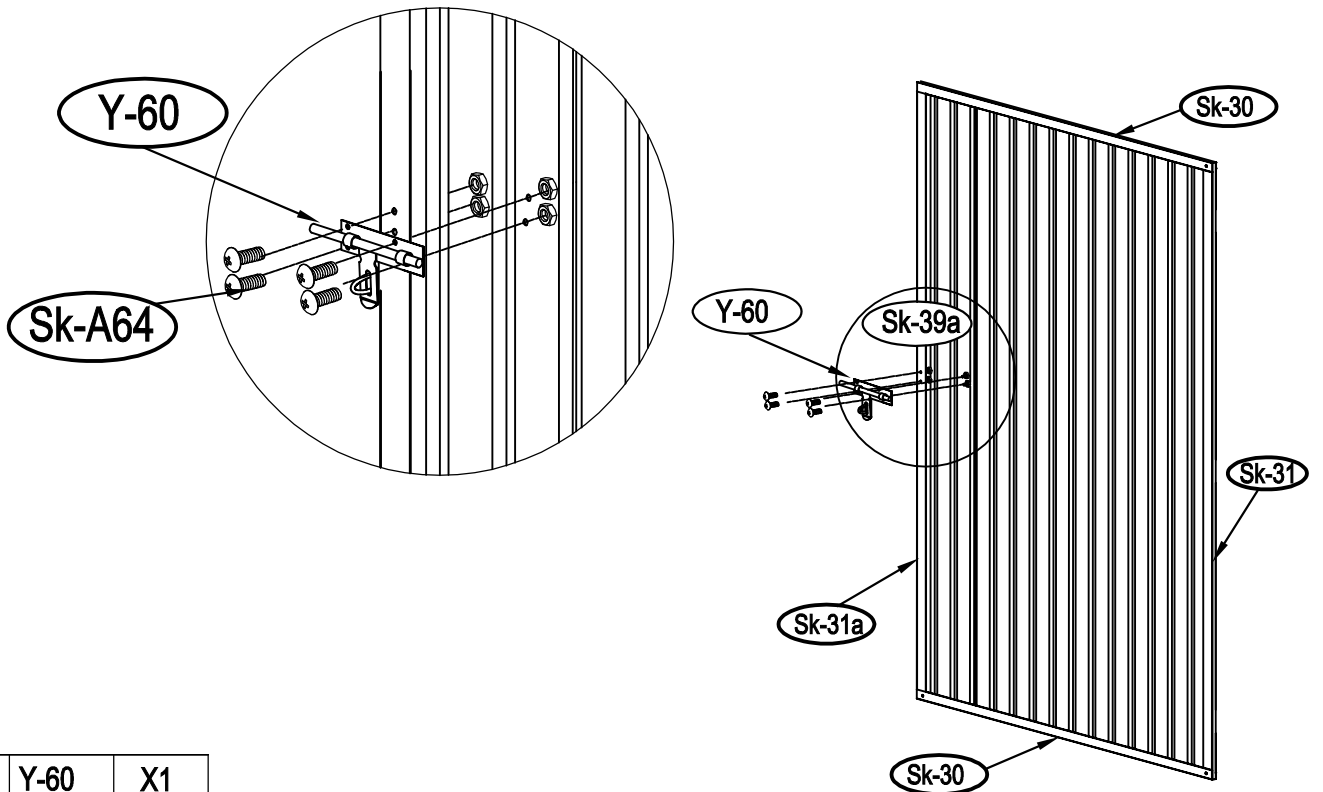
	Sk-A64	X8
-------------------------------------------------------------------------------------	--------	----

4



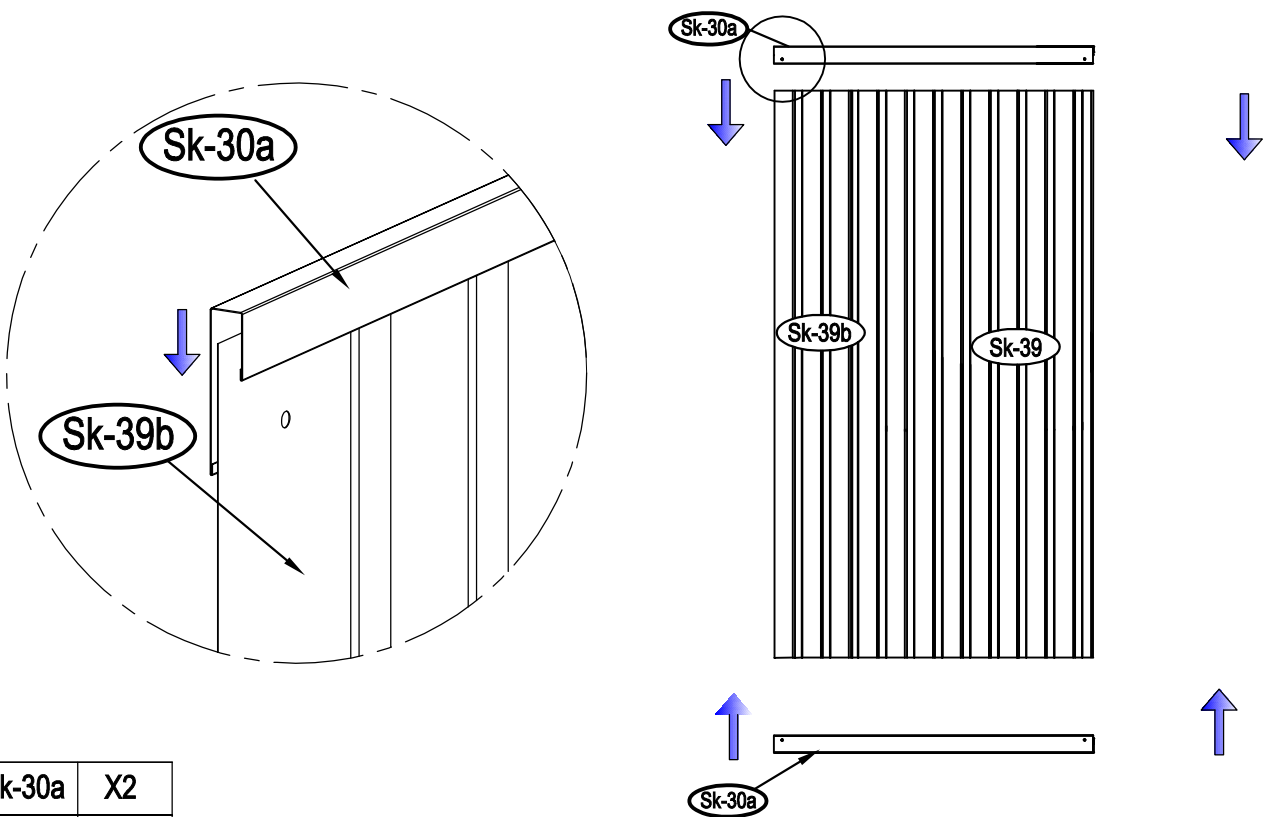
	Sk-29a	X1
	Sk-29	X1
	Sk-A64	X2
	Sk-A62	X2

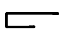

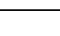
5



	Y-60	X1
	Sk-A64	X4

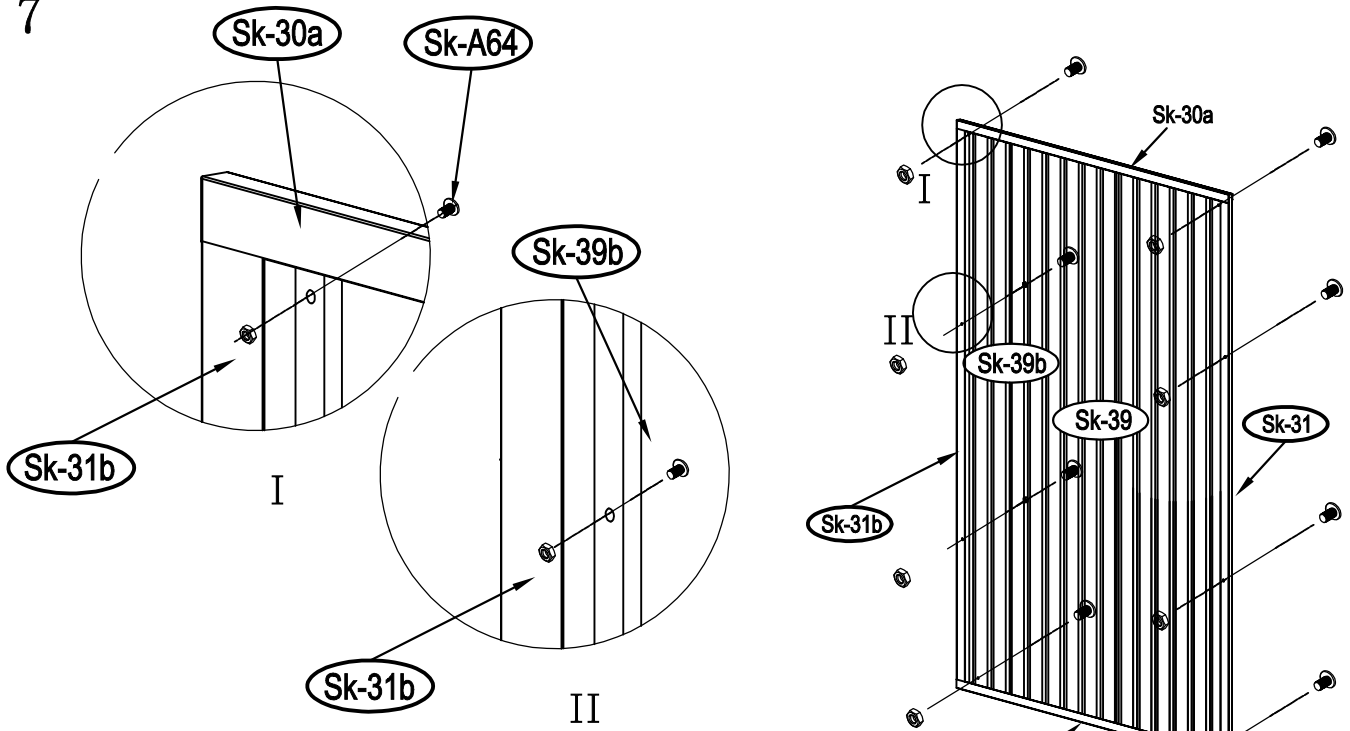
6



	Sk-30a	X2
	Sk-39b	X1
	Sk-39	X1

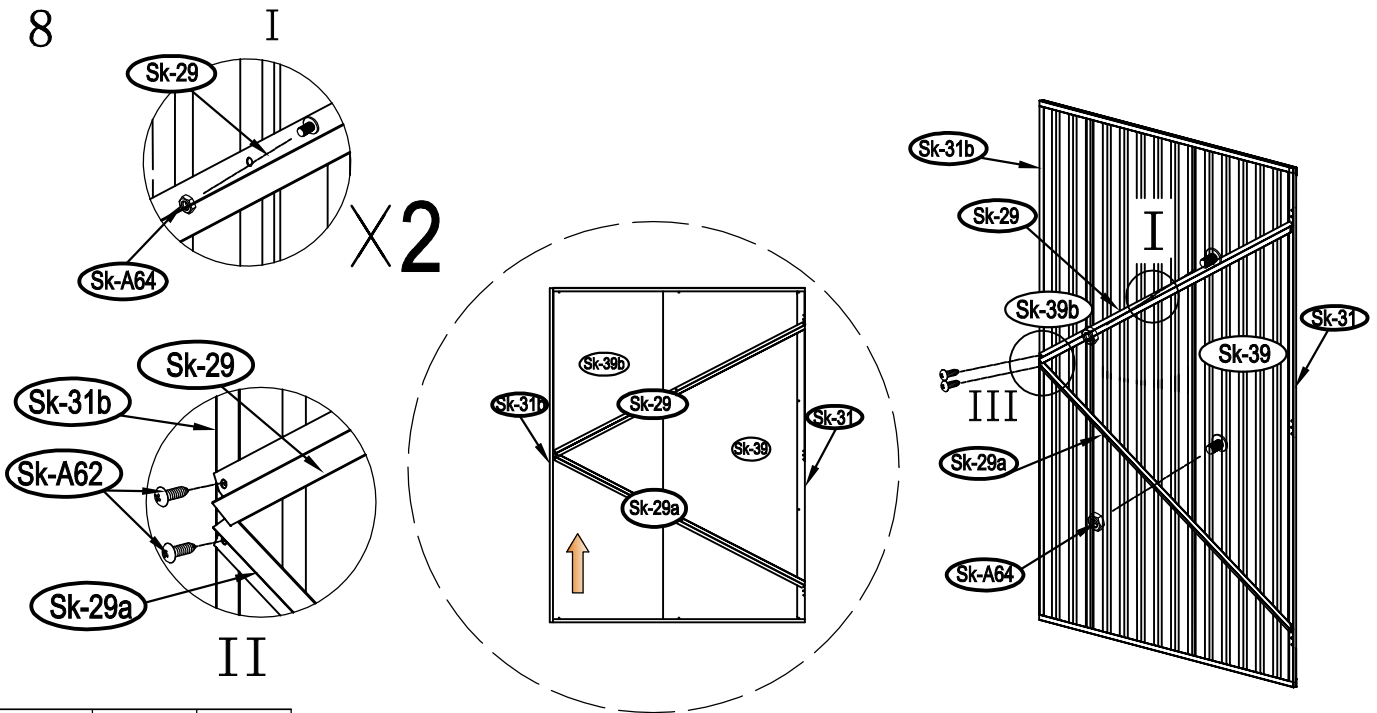


7



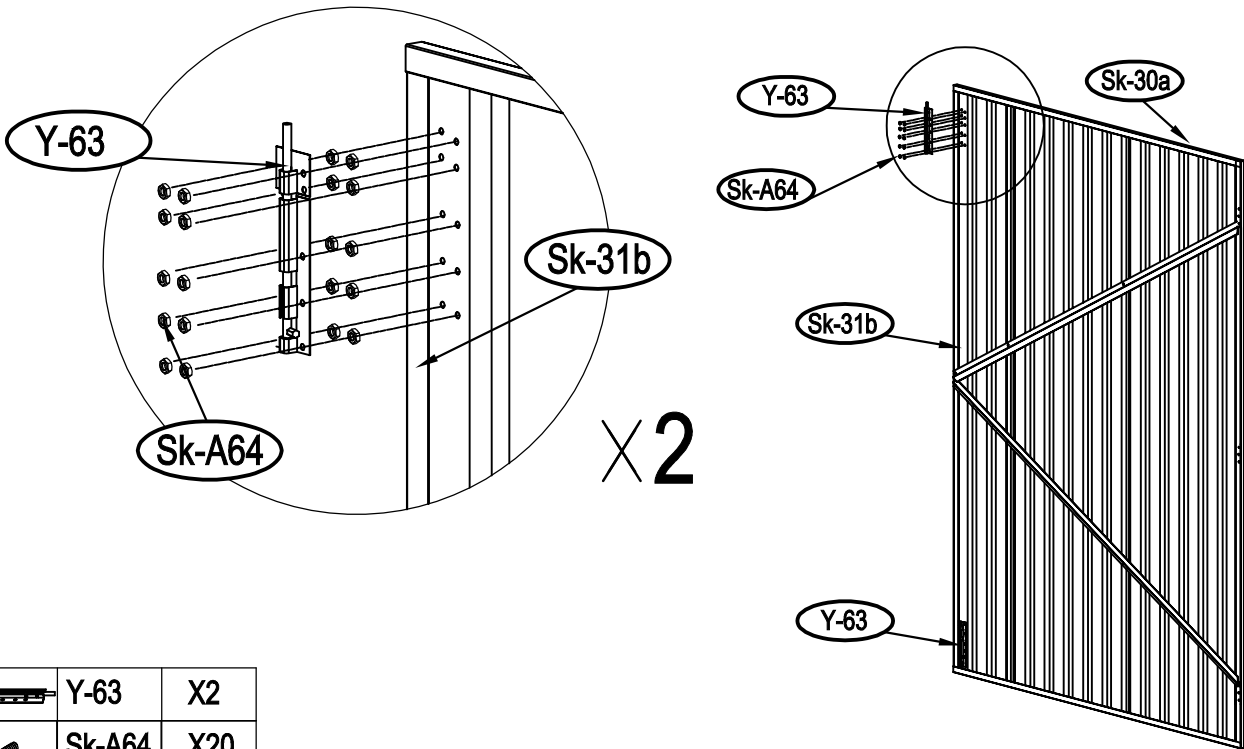
	Sk-31	X1
	Sk-31b	X1
	Sk-A64	X8




8



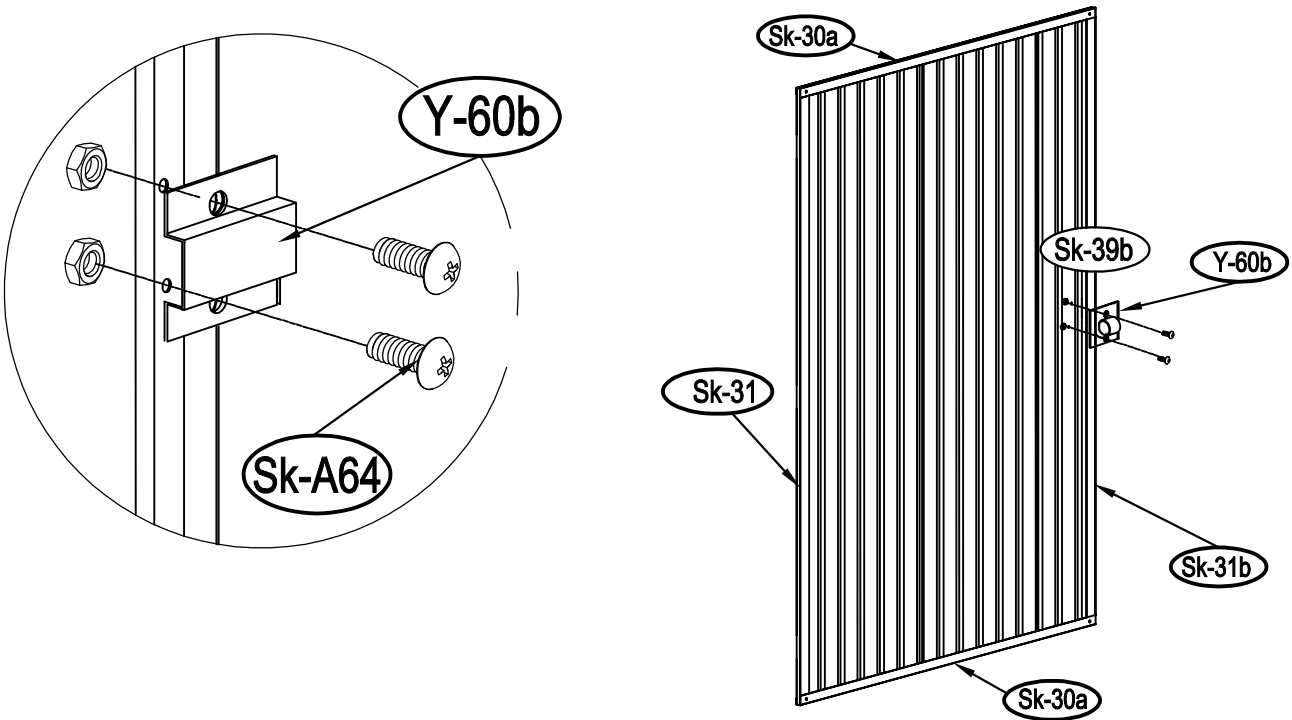
	Sk-29a	X1
	Sk-29	X1
	Sk-A64	X2
	Sk-A62	X2



9



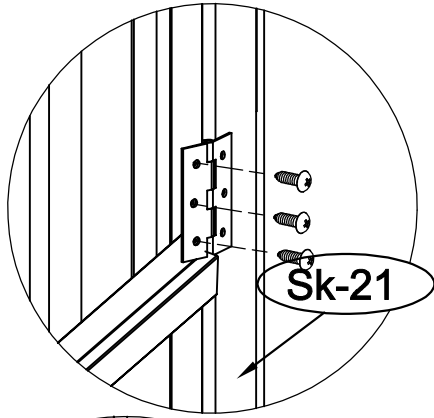
	Y-63	X2
	Sk-A64	X20
	Sk-A64	X40

10

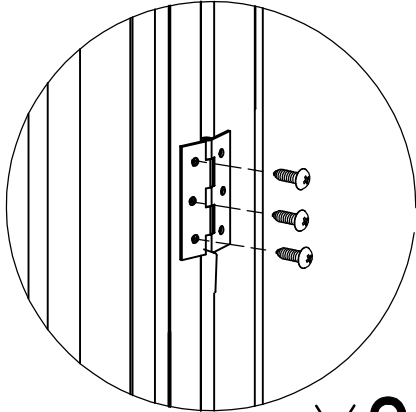


	Y-60b	X1
	Sk-A64	X2

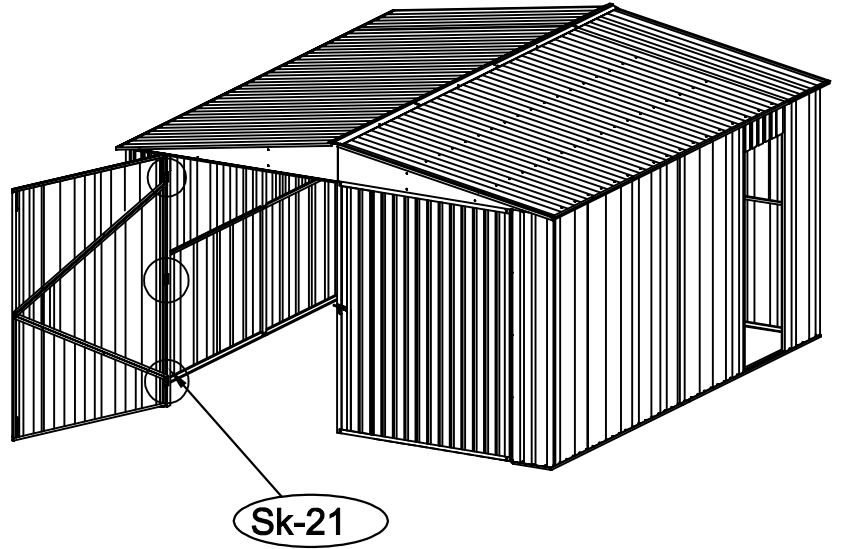
11




×4



×2

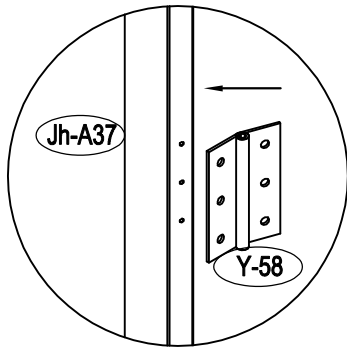


Sk-21

	Sk-A62	X18
-------------------------------------------------------------------------------------	--------	-----

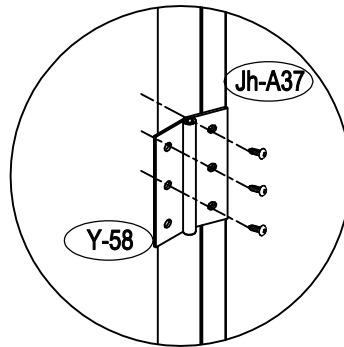
12

I

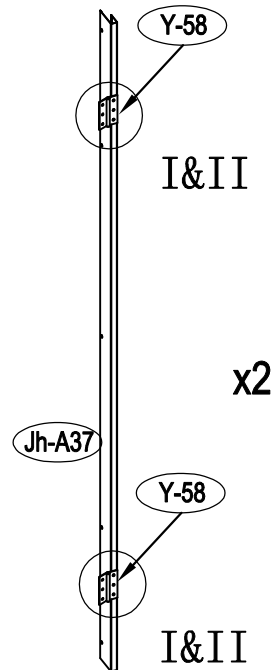


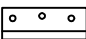
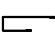

x2

II

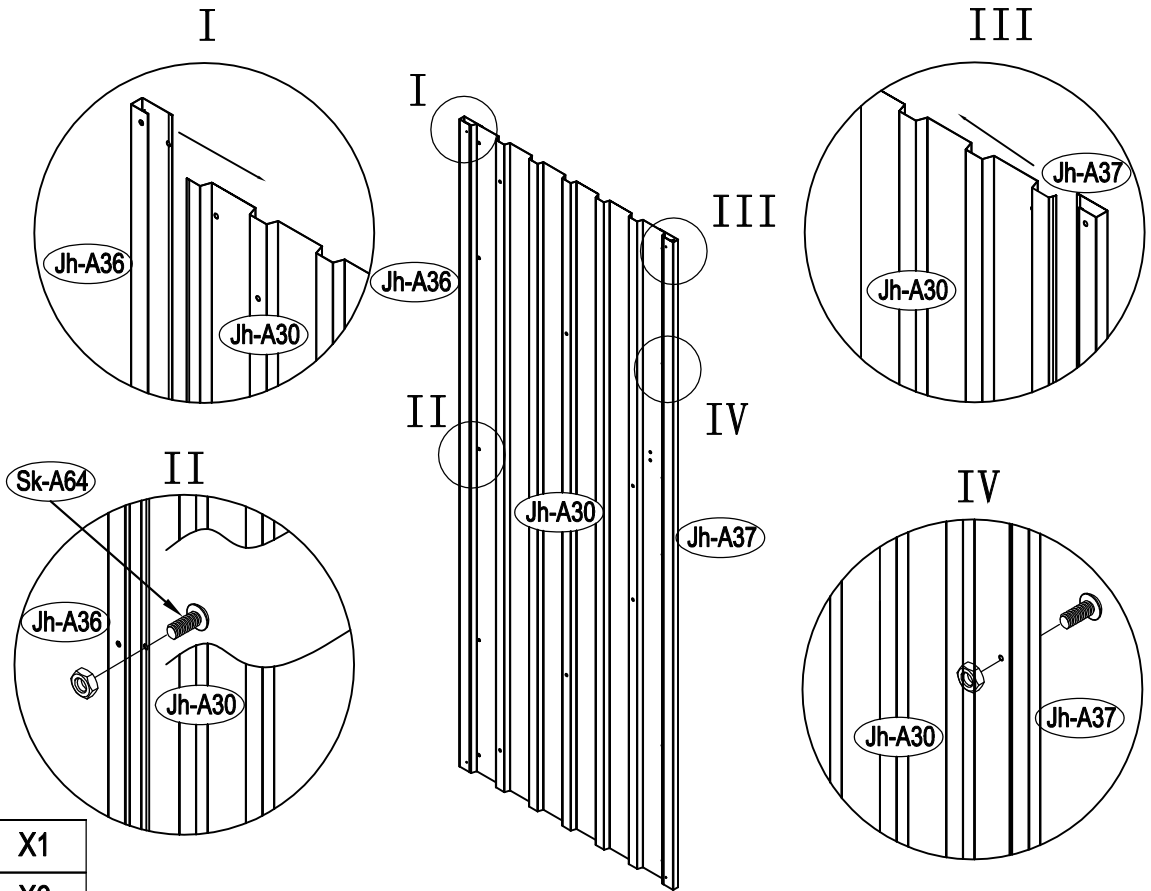


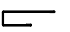

x2



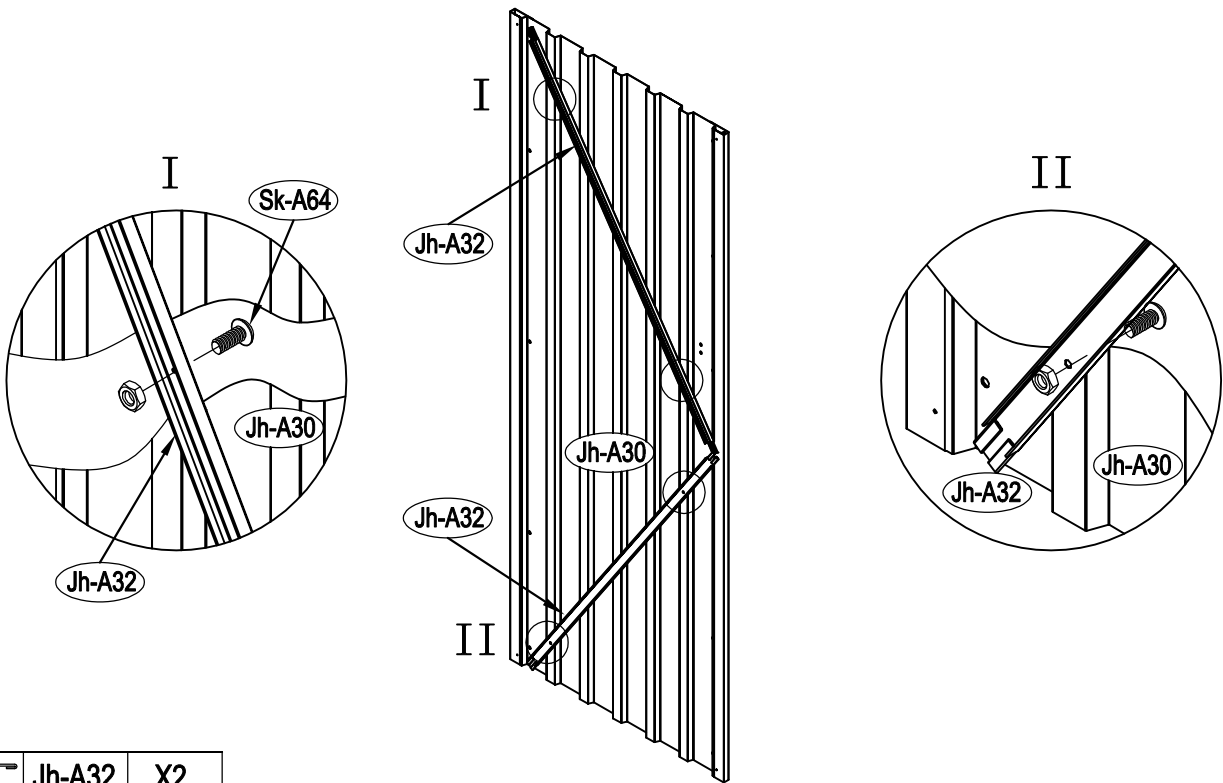
	Y-58	X2
	Jh-A37	X1
	Sk-A62	X6



13



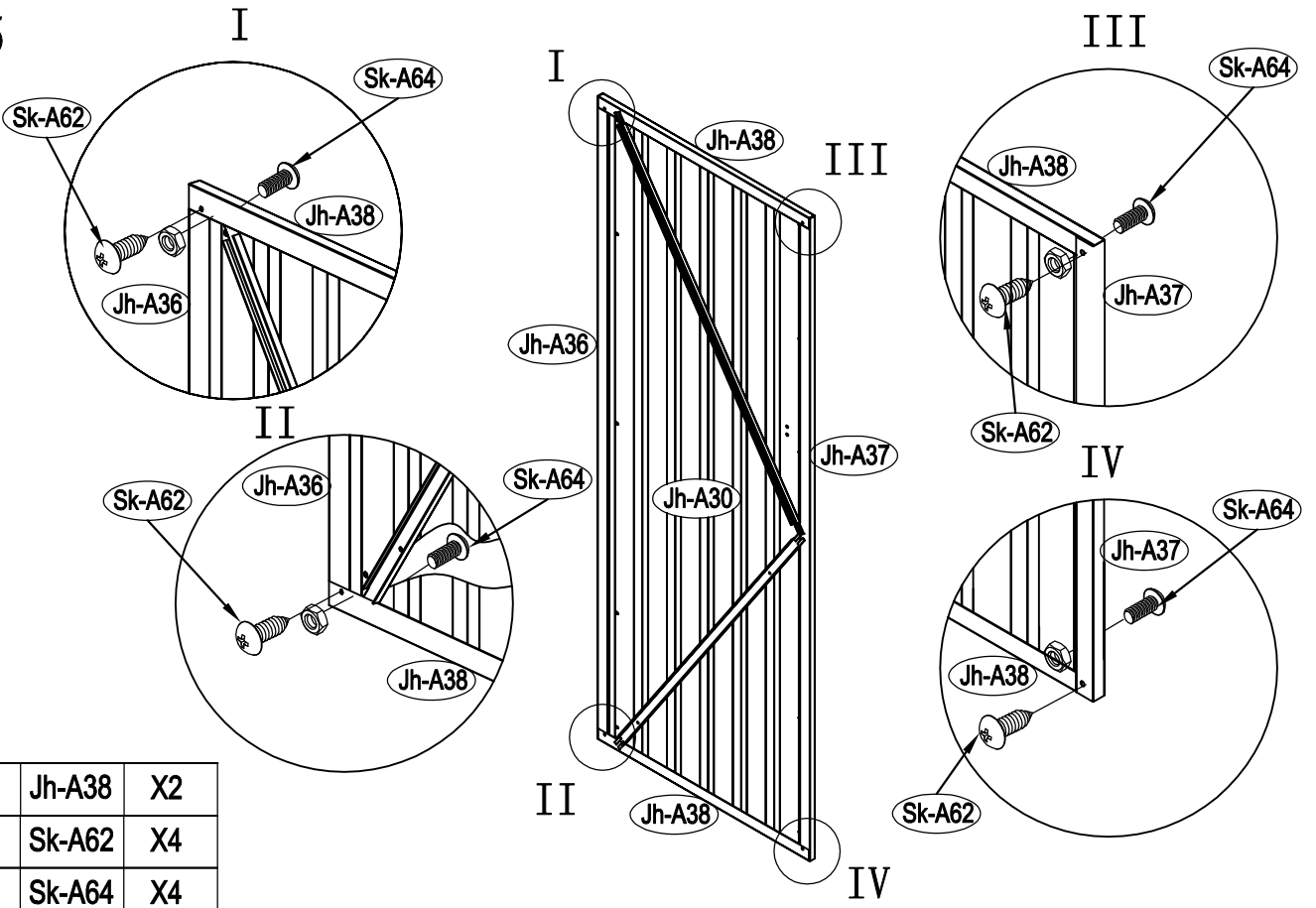
	Jh-A36	X1
	Sk-A64	X6

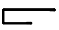


14



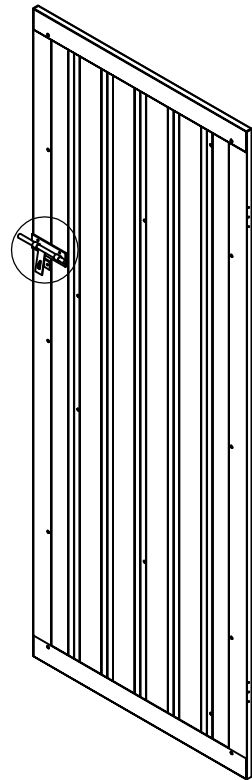
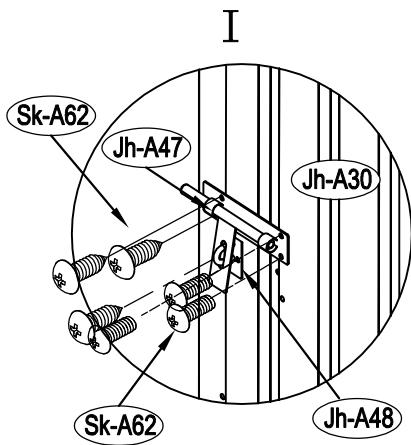
	Jh-A32	X2
	Sk-A64	X4


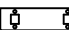


15



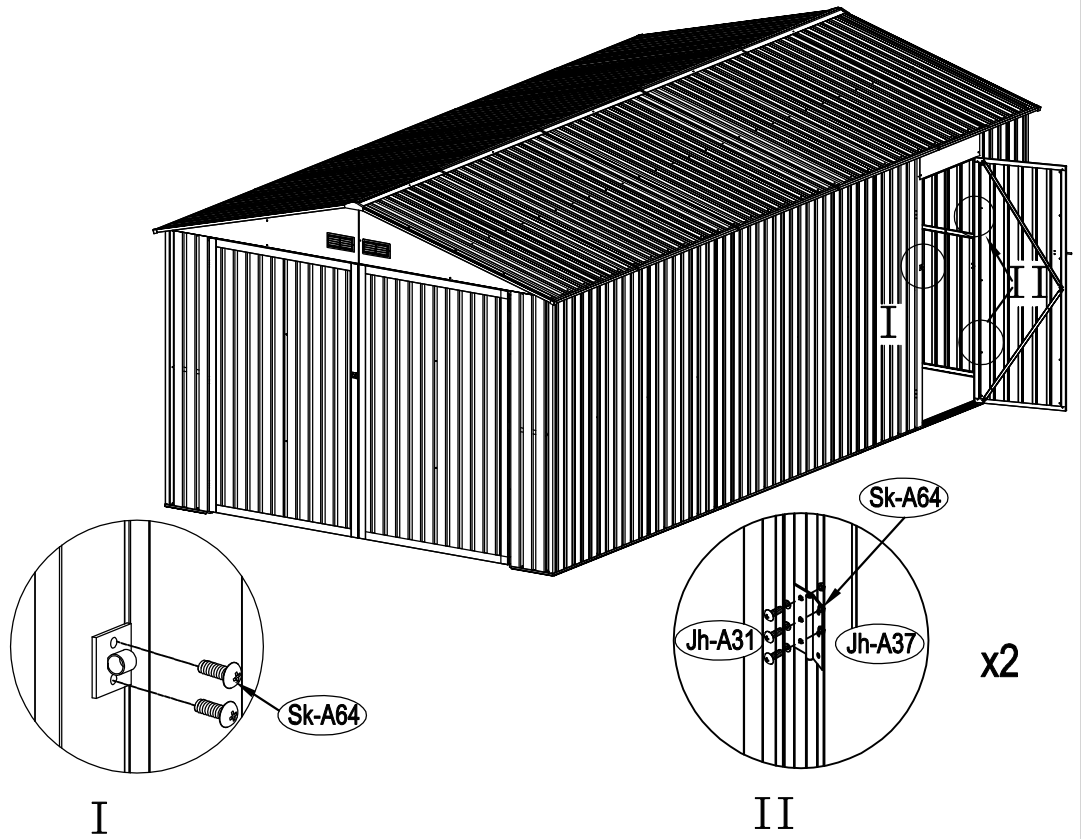
	Jh-A38	X2
	Sk-A62	X4
	Sk-A64	X4

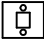

16



	Jh-A48	X1
	Jh-A47	X1
	Sk-A62	X3
	Sk-A64	X3

17



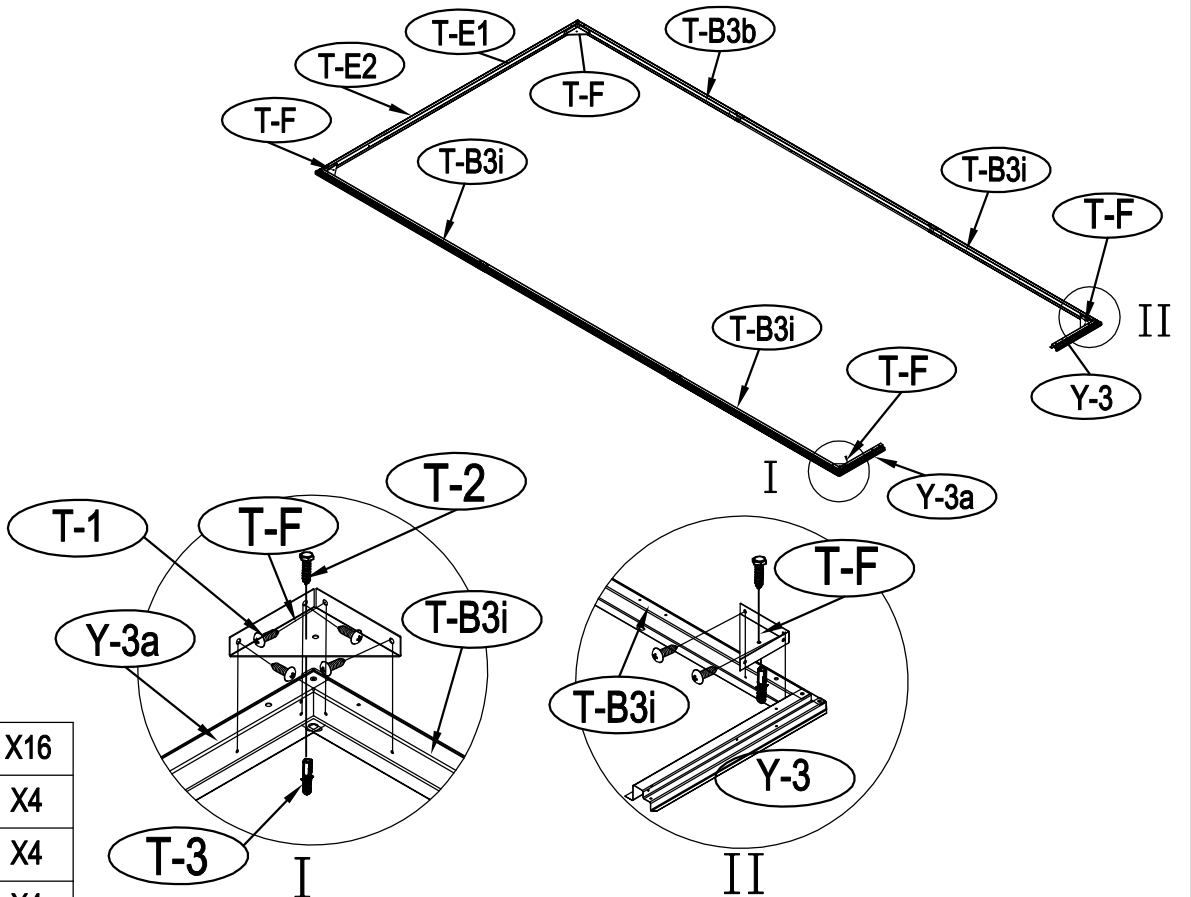
	Jh-A46	X1
	Sk-A64	X8





I

II

x2

18



	T-1	X16
	T-F	X4
	T-2	X4
	T-3	X4

I

II

**Responsable de la commercialisation du produit / Company in charge of commercializing the product / Responsable de la comercialización del producto / Responsabile della commercializzazione del prodotto:**

GECODIS SA

32, rue de paradis

75010, Paris, France

**Service commercial/ Commercial service/ Servicio comercial / Servizio commerciale :**

Habitatetjardin.com

32, rue de paradis

75010, Paris, France

**Assistance : +33 (0) 1 47 70 33 64**

**Service après-vente/ After sale services/ Servicio post-venta / Servizio dopo vendita:**

GECODIS SA

32, rue de paradis

75010, Paris, France

<http://sav.habitatetjardin.com>